



# ピストンクリート®

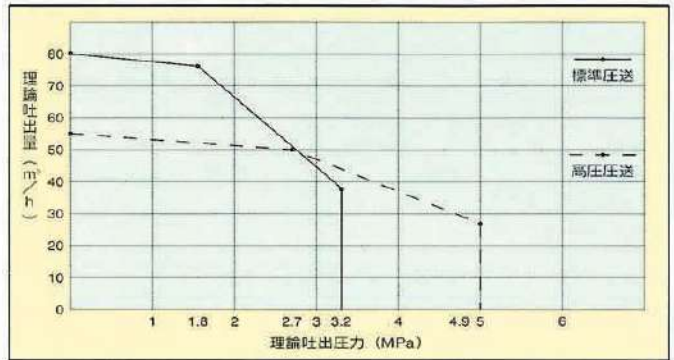
PY75-16



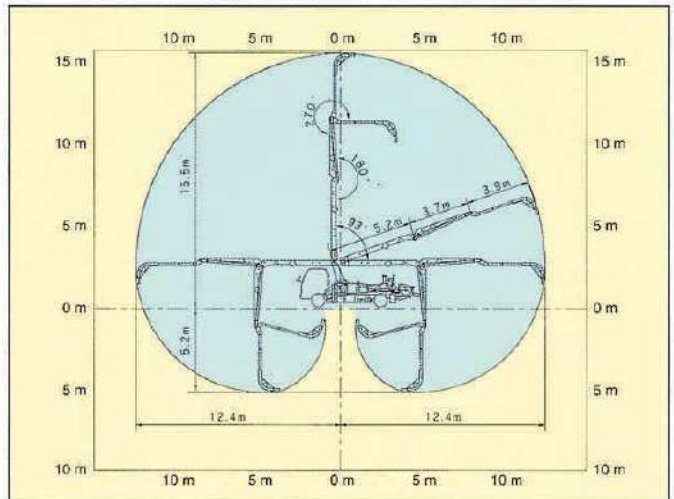
## ■主要諸元

型 式		極東PY75-16	極東PY75-18
性	理論吐出量	78m³/h × 3.2MPa	
	(吐出量×吐出圧力)	55m³/h × 4.9MPa	
能	コンクリートスランプ値	5~23cm	
	残コン排出方式	水洗	
	輸送管径	125A	
ポンプ本体	最大骨材径	40mm	
	コンクリートシリンダ数	2	
水ポンプ	シリンダ径×ストローク	φ205 × 1150 mm	
	容量	0.35m³	
ブーム	地上高	約1.25m	
	型式	複動ピストン式	
	最大吐出量	25m³/h	
	最大吐出圧力	4.9MPa	
操 作 方 法	最大吐出量	40ℓ/min	
	最大吐出圧力	4.9MPa	
仕 様 輸 送 管 径	ブーム形式	全油圧3段屈折式	
	最大長さ	12.4m	15m
旋 回 角 度	最大地上高	15.5m	17.6m
	360° 全旋回		
操 作 方 法	電磁油圧式(手動・リモコン両用)		
	手動引出し、ジャッキ油圧式		
アウトリガ	前部出張スパン	4.75m(最大)	
	後部スパン	1.9m(固定)	
そ の 他	操作方式	コントロールパネルによる集中制御	
	車両全長	約7400mm	約7350mm
	車両全幅	約2200mm	約2200mm
	車両全高	約2900mm	約3000mm
車両総重量	約7970kg	約7980kg	

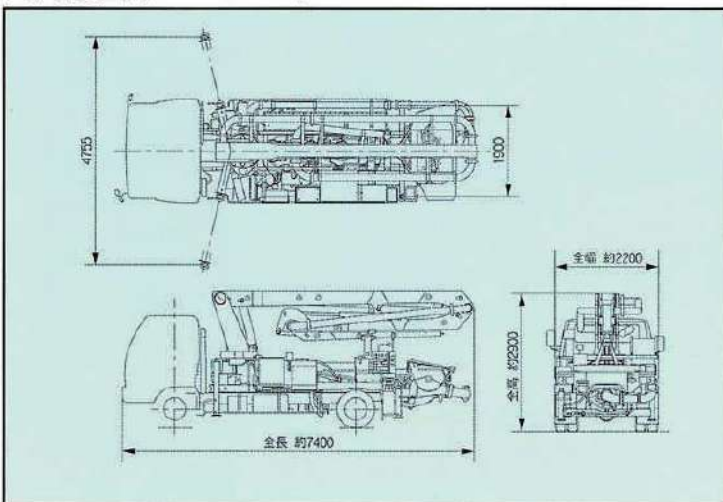
## ■圧送性能



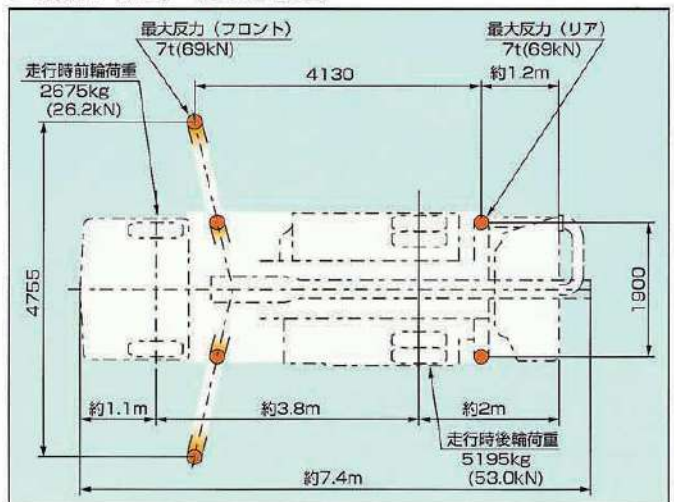
## ■ブーム作業範囲図 (PY75-16)



## ■外観図 (PY75-16)



## ■設計寸法・走行寸法



# 極東開発工業株式会社

CP(コンクリートポンプ)営業部  
TEL(03) 5737-2272

本社 西宮市甲子園口6-1-45 〒663-8545 TEL (0798) 66-1000

東京本部 東京都大田区羽田旭町1-1 〒144-0042 TEL (03) 5737-2271

北海道営業部 TEL(011) 251-5701  
旭川営業所 TEL(0166) 27-1335  
帯広営業所 TEL(0155) 21-4373  
東北営業所 TEL(022) 236-6692  
青森営業所 TEL(0177) 43-4001  
盛岡営業所 TEL(019) 625-5590  
秋田営業所 TEL(018) 862-0260  
福島営業所 TEL(0249) 34-0663  
東京営業部 TEL(03) 5735-2275  
茨城営業所 TEL(0292) 27-5162  
高崎営業所 TEL(0273) 62-6485  
北関東営業所 TEL(048) 668-7712  
千葉営業所 TEL(043) 234-3721

多摩営業所 TEL(042) 552-9501  
神奈川営業所 TEL(046) 263-7000  
新潟営業所 TEL(025) 244-9161  
長野営業所 TEL(0263) 35-0073  
中部営業部 TEL(0568) 71-2231  
富山営業所 TEL(0764) 21-1248  
北陸営業所 TEL(076) 263-6691  
静岡営業所 TEL(054) 288-4023  
三重営業所 TEL(0593) 84-3117  
近畿営業部 TEL(0798) 66-1011  
京都営業所 TEL(075) 603-2338  
中国営業所 TEL(082) 232-8358  
岡山営業所 TEL(086) 232-7781

四国営業所 TEL(087) 882-7640  
松山営業所 TEL(089) 913-8860  
九州営業部 TEL(092) 471-1001  
熊本営業所 TEL(096) 387-7255  
鹿児島営業所 TEL(099) 253-5768  
沖縄営業所 TEL(098) 879-6611

- コンクリートポンプを操作するためには、運転に関する特別教育が必要です。
- 年1回特定自主検査を行うことが必要です。
- 定期自主検査(毎日/毎月)を行うことが必要です。
- 道路を走行する場合は、車両検査に合格した状態で運行してください。

インターネットホームページでもご利用いただけます。  
<http://www.kyokuto.com/>

- 本カタログ掲載の内容は、改良のため予告なく変更することがあります。
- 掲載の写真にはオプション仕様を装備している場合があります。
- ボディカラーは撮影条件及び印刷インキの都合上、実際の色とは多少異なって見える場合があります。
- ご使用にあたっては、添付の取扱説明書をよく読んでからご使用ください。
- このカタログは、2003年3月現在のものです。