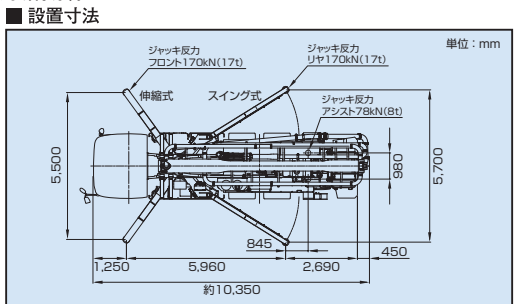
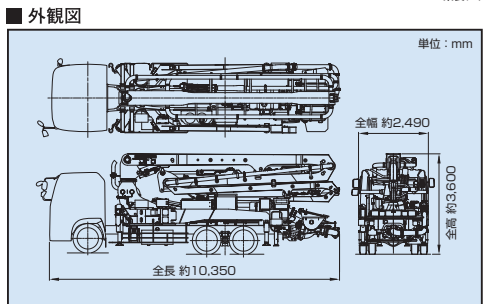
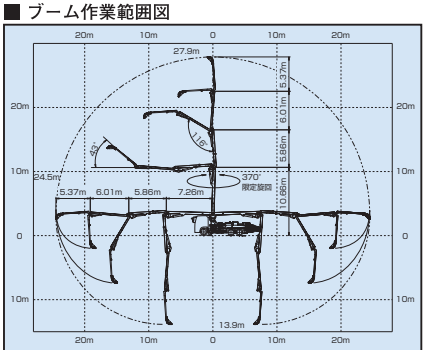
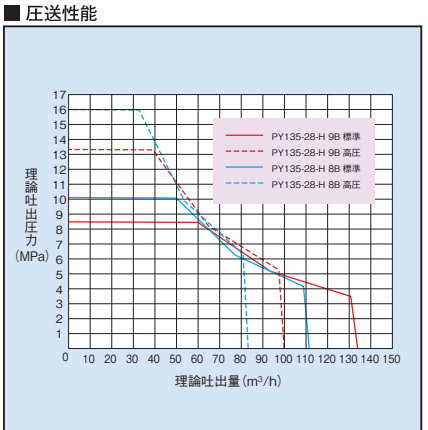


形 式		PY135-28-H	
仕 様		8B仕様	9B仕様
性 能	最大吐出量 (吐出量×吐出圧)	112m³/h × 10.1MPa	135m³/h × 8.5MPa
	標準圧送 高圧圧送	83m³/h × 16.0MPa	100m³/h × 13.3MPa
機 能	残コン排出方式	水洗	
	輸 送 管 径	125A	
ポンプ本体	最大骨材寸法	40mm	
	コンクリートシリンダ数	2	
ホッパ	シリンダ径×ストローク	φ205 × 2,100mm / φ225 × 2,100mm	
	容 積	0.5m³	
水タンク	地上高※	1,250mm	
	容 積	400L	
水ポンプ	形 式	複動ピストン式	
	配管洗浄時	最大吐出量	25m³/h
ブーム	最大吐出圧	10.5MPa / 8.3MPa	
	車体洗浄時	最大吐出量	40L/min
ブーム形式	最大吐出圧	9.1MPa / 7.2MPa	
	形式	全油圧4段屈折式	
ブーム長さ	最大長さ	24.5m	
	最大地上高	27.9m	
ブーム角度	旋回角度	370°限定旋回	
	操作方式	電磁油圧式(手動・リモコン両用)	
コンクリート輸送管径	形 式	スライド・ジャッキ油圧式	
	アウトリガ	フロント	5,500mm
ジャッキ	リヤ	5,700mm	
	アシスト	980mm(固定)	
アシスト	アシスト	170kN(17t)	
	アシスト	170kN(17t)	
アシスト	アシスト	78kN(8t)	
	アシスト	78kN(8t)	
操作方式	操作方式	PLCコントロールパネル	
	架 装 シ ャ シ	GVW22t級	
その他	車 両 全 長 ※	約10,350mm	
	車 両 全 幅 ※	約2,490mm	
その他	車 両 全 高 ※	約3,600mm	
	乗 員	3名	
その他	車 両 総 重 量 ※	約21,950kg	

※架装シャシにより異なります。



インターネットホームページもご利用いただけます。 <http://www.kyokuto.com/>

極東開発工業株式会社 CP(コンクリートポンプ)営業部
 TEL (03) 5781-9822
 本 社 西宮市甲子園口6-1-45 〒663-8545 TEL (0798) 66-1000
 東京本部 東京都品川区東品川3-15-10 〒140-0002 TEL (03) 5781-9821

- | | | |
|-------------------------|-------------------------|-------------------------|
| 北海道支店 TEL(011)251-5701 | 埼玉営業所 TEL(048)668-7712 | 京都営業所 TEL(075)662-1077 |
| 帯広営業所 TEL(0155)21-4373 | 高崎営業所 TEL(027)362-6485 | 中国支店 TEL(082)232-8358 |
| 東北支店 TEL(022)236-6692 | 新潟営業所 TEL(025)244-9161 | 広島営業所 TEL(082)232-8358 |
| 仙台営業所 TEL(022)236-6692 | 甲信営業所 TEL(0263)35-0073 | 岡山営業所 TEL(086)232-7781 |
| 盛岡営業所 TEL(019)625-5590 | 中部支店 TEL(0568)71-2231 | 山陰営業所 TEL(0852)53-0600 |
| 青森営業所 TEL(017)722-0745 | 名古屋営業所 TEL(0568)71-2231 | 山陽営業所 TEL(087)882-7640 |
| 福島営業所 TEL(024)934-0663 | 静岡営業所 TEL(054)267-4100 | 四国営業所 TEL(089)913-8860 |
| 首都圏支店 TEL(03)5781-9825 | 北陸営業所 TEL(076)263-6691 | 松山営業所 TEL(089)913-8860 |
| 東京営業所 TEL(03)5781-9825 | 富山営業所 TEL(076)443-6177 | 九州支店 TEL(092)471-1001 |
| 神奈川営業所 TEL(046)263-7000 | 三重営業所 TEL(059)384-3117 | 福岡営業所 TEL(092)471-1001 |
| 千葉営業所 TEL(043)234-3721 | 関西支店 TEL(0798)66-1011 | 熊本営業所 TEL(096)387-7255 |
| 茨城営業所 TEL(029)227-5162 | 大阪営業所 TEL(0798)66-1011 | 南九州営業所 TEL(099)253-5768 |
| 北関東支店 TEL(048)668-7712 | 兵庫営業所 TEL(0798)66-1011 | 沖縄営業所 TEL(098)879-6611 |

- コンクリートポンプを操作するためには、運転に関する特別教育が必要です。
- 年1回特定自主検査を行うことが必要です。
- 定期自主検査(毎日)(毎月)を行うことが必要です。
- 道路を走行する場合は、車両検査に合格した状態で運行してください。

- 本カタログ掲載の内容は、改良のため予告なく変更することがあります。
- 掲載の写真にはオプション仕様を装備している場合があります。
- 製品カラーは撮影条件及び印刷インキの都合上、実際の色とは多少異なって見える場合があります。
- ご使用にあたっては、添付の取扱説明書をよくお読みのうえ、ご使用ください。
- 社名・商品名・ロゴ等は各社の商標、または登録商標です。
- このカタログは、2014年2月印刷のものです。



高圧大容量ポンプユニット搭載

最大吐出量(9B仕様時) **135m³/h**

最大吐出圧力(8B仕様時) **16.0MPa**

ピストンクリート®

PY135-28-H

新発売

多様なニーズにお応えします。

高圧大容量ポンプユニットにより
 最大能力値と実用域の性能アップを実現
 多様な現場で多彩な能力を発揮します。



写真にはオプション仕様を含みます。写真撮影用特別色や合成処理があります。

Point

高圧大容量ポンプユニット

NEW
28mM型4段屈折ブーム、貫通式ブーム

ブームの揺れを少なくする制振装置 (KAVS®) を装備

2,100mmロングストロークシリンダを採用

摩耗検知穴付きエルボでメンテナンス時期を事前に確認

カウンタバランスバルブが安全性を向上

操作パネル標準・高圧ワンタッチ切換スイッチを搭載

緊急停止ボタンを有効箇所に設置

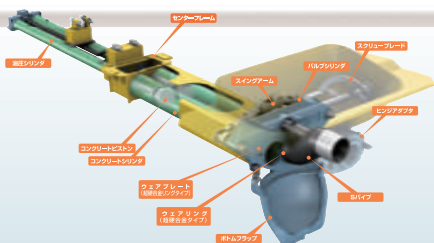
ホップブレード自動安全停止装置を標準装備

オートリバース機構付スクリーブレードを装備

GVW
22t

高圧大容量ポンプユニットを
ショートホイールベースシャシに搭載し
多様な現場に対応する高い機動力を実現。

ペリカンバルブ 「高品位」をレベルアップ。進化する圧送性能。

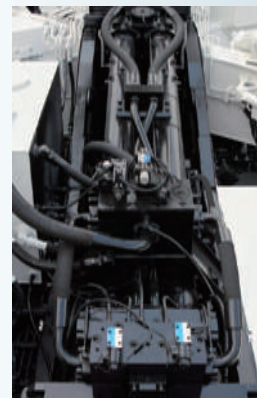


注)イラストレーションは説明用です。実物と異なる箇所があります。

高圧大容量ポンプユニット



高圧大容量ポンプユニットにより、最大能力値及び実用域とされる中間作業能力域での能力向上を実現。少量打設から高圧・大容量打設まで多様な現場に対応したオールマイティ対応機種としてあらゆる現場で活躍します。
また、最高油圧を「高」「中」「低」の3段階設定とすることで、ブーム打設から配管打設まで幅広い作業に適した設定に対応しています。



NEW
M型4段屈折ブーム
貫通式ブーム

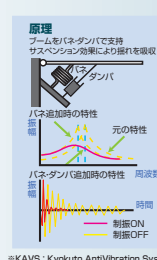


28mM型4段屈折ブームの搭載により、手前から遠くまで最短経路でスムーズに移動でき、扱い易さを実現します。またブーム屈折部分のパイプは、重量バランスの良い貫通式とし、揺れを防止する効果を高めています。



制振装置 (KAVS®) ※

ブームが長くなると圧送作業時のブームの揺れが大きくなります。当社独自の制振装置 (KAVS) は高度な油圧制御によるサスペンション効果でブームの振動を抑制します。これによりブームの耐久性が向上し、オペレータのストレスも少なくなり作業環境の向上を実現しました。

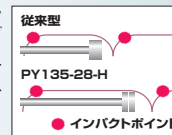


※KAVS: Kyokuto AntiVibration System

2,100mmロングストロークシリンダ



油圧シリンダは、クラス最長のストローク2,100mm。このロングストロークシリンダによってSパイプ切換え回数減少、ショックの回数を少なくすることで楽な打設を実現。周辺部分にも優しいロングストロークシリンダです。



摩耗検知穴付きエルボ



ブームコンクリート配管のベンド部分には摩耗検知穴が付いたロングエルボを装備。生コンの流動性が向上し、配管抵抗を少なくしました。ブーム配管 (パイプ・エルボ・ジョイント) は消耗品です。定期的に点検、交換を推奨します。(注)検知穴はあくまで目安です。



カウンタバランスバルブ



JIS安全要求事項に合わせカウンタバランスバルブ (赤矢印部分) をシリンダ両端部へ直接装着しました。これにより万一、油圧配管を損傷する事態になっても、シリンダを保持し、ブームの落下による事故防止に役立ちます。



PLC
操作パネル
標準・高圧ワンタッチ切換スイッチ



見やすく、操作しやすい位置に操作パネルを設置。確実な圧送作業をもらします。生コン吐出量をデジタル表示する吐出量計を装備。また、省エネ効果を上げるオートアイドリング機構を標準装備しています。スイッチひとつで標準圧送と高圧圧送に切り換えることができます。



STOP! 緊急停止ボタン



ホップブレード、ポンプ、ブーム全ての作業を緊急停止させる安全装置を有効箇所に設置しています。これにより更に安全性を高めました。



HOPPER SAFETY SENSOR
ホップブレード自動安全停止装置



自動安全停止装置を標準装備しています。ホップスクリーンを開くとホップブレードの回転を停止させます。JIS安全要求事項に適合しています。



Auto Reverse
オートリバース機構付スクリーブレード



生コンの品質を均一化させるブレードは、オートリバース機構付のスクリーブレードを標準装備。骨材のかみ込み時に威力を発揮するオートリバース機構と生コンの押込み性が優れたスクリータイプブレードが相まって、無人運転への配慮も十分です。

