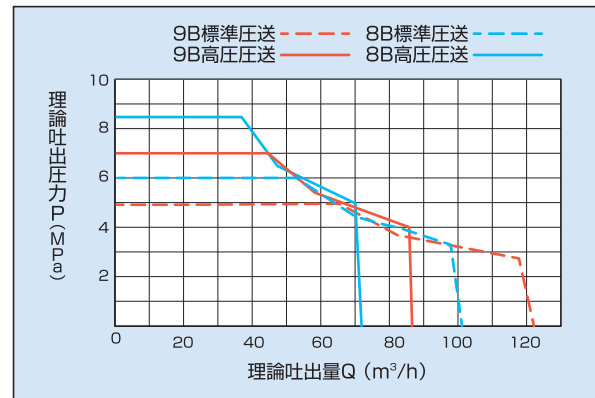


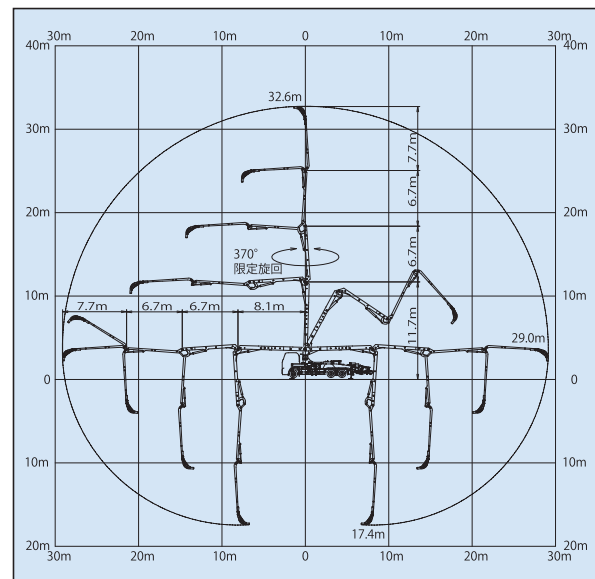
■ 主要諸元

形式	PY120-33C		
仕様	8B仕様	9B仕様	
性能	最大吐出量 (吐出量×吐出圧)	標準圧送 101m ³ /h×6.0MPa 高压圧送 72m ³ /h×8.5MPa	
	標準吐出量	122m ³ /h×4.9MPa 88m ³ /h×7.0MPa	
	残コン排出方式	水洗	
ポンプ本体	最大骨材寸法	40mm	
	コンクリートシリンダ数	2	
	シリンダ径×ストローク	φ205×1,900mm	
	ホッパ	容積 0.5m ³ 地上高 約1,190mm	
水ポンプ	水タンク容量	420L	
	形式	複動ピストン式	
	配管洗浄時	最大吐出量 65m ³ /h 最大吐出圧力 8.0/6.6MPa	
	車体洗浄時	最大吐出量 56L/min 最大吐出圧力 7.0/5.8MPa	
ブーム	ブーム形式	全油圧4段屈折式	
	最大長さ	29.0m	
	最大地上高	32.6m	
	旋回角度	370°限定旋回	
	操作方式	電磁油圧式(手動・リモコン両用)	
	コンクリート輸送管径	125A	
	アウトリガ	形式	スライド・ジャッキ油圧式
		フロント張出し	6,135mm
		リヤ張出し	6,790mm
		アシスト	980mm(固定)
その他	ジャッキ反力	フロント 160kN (16t) リヤ 160kN (16t) アシスト 78kN (8t)	
	操作方式	PLCコントロールパネル	
	架装シャシ	GVW22t級	
	車両全長	約11,010mm	
その他	車両全幅	約2,490mm	
	車両全高	約3,590mm	
	乗員	3名	
	車両総重量	約21,900kg	

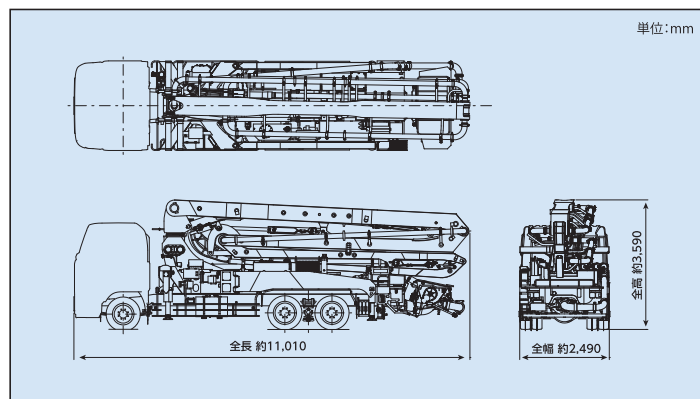
■ 圧送性能



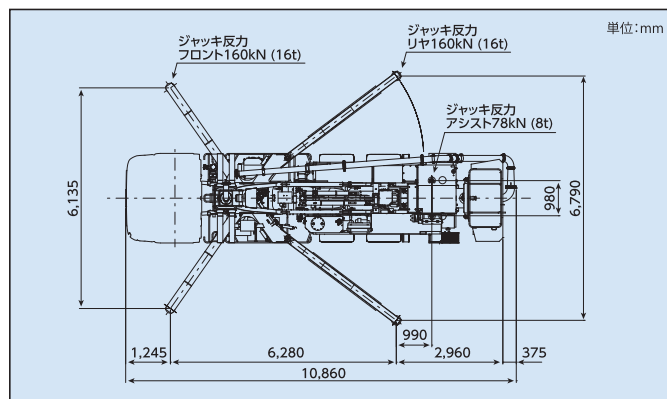
■ ブーム作業範囲図



■ 外観図



■ 設置寸法



インターネットホームページもご利用いただけます。 <http://www.kyokuto.com/>

極東開発工業株式会社 CP(コンクリートポンプ) 営業部 TEL (03) 5781-9822

本社 兵庫県西宮市甲子園口6-1-45 〒663-8545 TEL (0798) 66-1000
東京本部 東京都品川区東品川3-15-10 〒140-0002 TEL (03) 5781-9821

- | | | |
|-------------------------|-------------------------|-------------------------|
| 北海道支店 TEL(011)251-5701 | 北関東支店 TEL(048)668-7712 | 京都営業所 TEL(075)662-1077 |
| 札幌営業所 TEL(011)251-5701 | 埼玉営業所 TEL(048)668-7712 | 中国支店 TEL(082)232-8358 |
| 帯広営業所 TEL(0155)21-4373 | 高崎営業所 TEL(027)362-6485 | 広島営業所 TEL(082)232-8358 |
| 東北支店 TEL(022)236-6692 | 新潟営業所 TEL(025)244-9161 | 岡山営業所 TEL(086)232-7781 |
| 仙台営業所 TEL(022)236-6692 | 甲信営業所 TEL(0263)35-0073 | 山陰営業所 TEL(0852)53-0600 |
| 盛岡営業所 TEL(019)656-4300 | 中部支店 TEL(0568)71-2231 | 四国営業所 TEL(087)815-0450 |
| 青森営業所 TEL(017)722-0745 | 名古屋営業所 TEL(0568)71-2231 | 松山営業所 TEL(089)913-8860 |
| 福島営業所 TEL(024)934-0663 | 静岡営業所 TEL(054)267-4100 | 九州支店 TEL(092)471-1001 |
| 首都圏支店 TEL(03)5781-9825 | 北陸営業所 TEL(076)263-6691 | 福岡営業所 TEL(092)471-1001 |
| 東京営業所 TEL(03)5781-9825 | 富山営業所 TEL(076)443-6177 | 熊本営業所 TEL(096)387-7255 |
| 多摩営業所 TEL(042)582-6150 | 三重営業所 TEL(059)384-3117 | 南九州営業所 TEL(099)253-5768 |
| 神奈川営業所 TEL(046)263-7000 | 関西支店 TEL(0798)66-1011 | 沖縄営業所 TEL(098)879-6611 |
| 千葉営業所 TEL(043)234-3721 | 大阪営業所 TEL(0798)66-1011 | |
| 茨城営業所 TEL(029)227-5162 | 兵庫営業所 TEL(0798)66-1011 | |

- コンクリートポンプを操作するためには、運転に関する特別教育が必要です。
- 年1回特定自主検査を行うことが必要です。
- 定期自主検査(毎日)(毎月)を行うことが必要です。
- 道路を走行する場合は、車両検査に合格した状態で運行してください。

- 本カタログ掲載の内容は、改良のため予告なく変更することがあります。
- 掲載の写真にはオプション仕様を装備している場合があります。
- 製品カラーは撮影条件及び印刷インキの都合上、実際の色とは多少異なって見える場合があります。
- ご使用にあたっては、添付の取扱説明書をよくお読みの上、ご使用ください。
- 社名・商品名・ロゴ等は各社の商標、または登録商標です。
- このカタログは、2018年4月印刷のものです。



ピストンクリート®

PY120-33C

最大吐出量 **122m³/h**
最大吐出圧力 **8.5MPa**



G.V.W. 22t級



特許出願中

届く機動力。
軽量化・小型化とクラス最長ブームを実現し、多彩な現場に対応するために進化しました。

写真にはオプション仕様を含みます。写真撮影用特別色や合成処理があります。