



極東開発

NEW

# ピストンクリート®

PY100-26H

高強度  
高流動生コンに対応

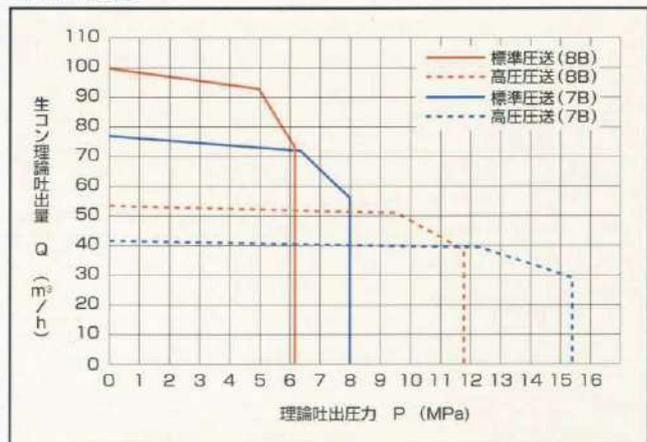


写真にはオプション仕様を含みます。  
写真撮影用特別色や合成処理があります。  
このカタログはリサイクルペーパーを使用しています。

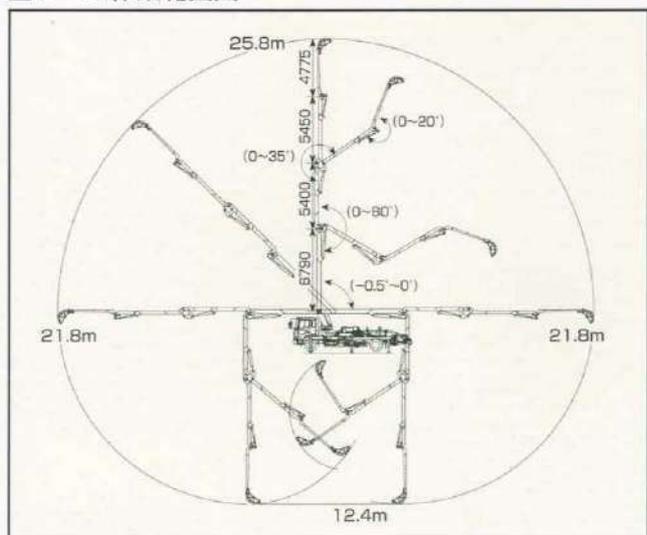
■主要諸元

型式	PY100-26H	
仕様区分	7B仕様	8B仕様
架装シヤシ	8トン車級	
性能	最大吐出量	標準圧送 77m <sup>3</sup> /h×7.9MPa
	標準圧送 (吐出量×圧力)	100m <sup>3</sup> /h×6.1MPa
性能	最大吐出量	高圧圧送 43m <sup>3</sup> /h×15.4MPa
	標準圧送 (吐出量×圧力)	55m <sup>3</sup> /h×11.8MPa
性能	コンクリートスランプ値	5~23cm
	残コン排出方式	水洗
性能	輸送管径	125A
	最大骨材寸法	40mm
ポンプ本体	コンクリートシリンダ数	2
	シリンダ径×ストローク	φ180×1,700mm
ポンプ本体	ホッパ容積	0.5m <sup>3</sup>
	地上高	約1.30m
ポンプ	水タンク容積	400L
	型式	複動ピストン式
ポンプ	配管洗浄時	最大吐出量 25m <sup>3</sup> /h
	最大吐出圧力	10.5MPa
ポンプ	車体洗浄時	最大吐出量 40L/min
	最大吐出圧力	4.9MPa
ブーム	型式	全油圧4段屈折式
	最大長さ	21.8m
ブーム	最大地上高	25.8m
	旋回角度	360° 全旋回
ブーム	操作方法	電磁油圧式 (手動・リモコン両用)
	使用輸送管径	125A
ブーム	型式	手動引き出し、ジャッキ油圧式
	前部スパン	5.42m (最大)
ブーム	後部スパン	2.2m (固定)
	ジャッキ反力	78kN (8t)
その他	操作方式	コントロールパネル (PLC) による集中制御
	全長	9,700mm
その他	全幅	2,490mm
	全高	3,500mm
その他	全高	3,500mm
	乗員	3
その他	最大積載量	0
	総重量	17,300kg

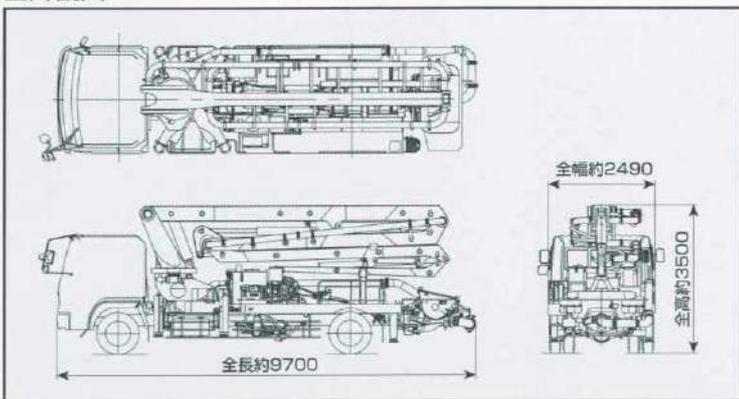
■圧送性能



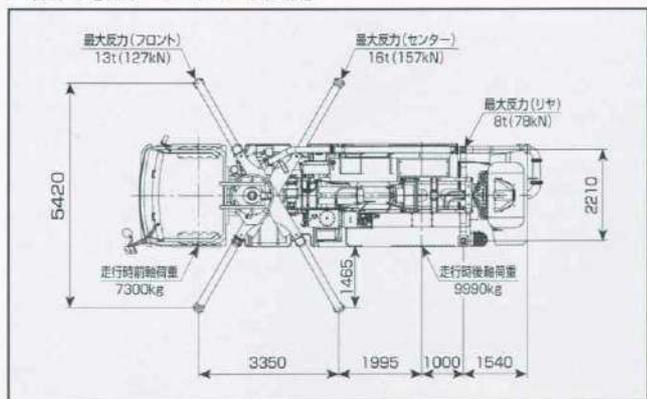
■ブーム作業範囲図



■外観図



■設置寸法・ジャッキ反力



**極東開発工業株式会社**

CP (コンクリートポンプ) 営業部  
TEL (03) 5737-2272

本社 西宮市甲子園口6-1-45 〒663-8545 TEL (0798) 66-1000  
東京本部 東京都大田区羽田旭町1-1 〒144-0042 TEL (03) 5737-2271

インターネットホームページでもご利用いただけます <http://www.kyokuto.com/>

- 北海道営業部 TEL (011) 251-5701
- 旭川営業所 TEL (0166) 27-1335
- 帯広営業所 TEL (0155) 21-4373
- 東北営業部 TEL (022) 236-6692
- 青森営業所 TEL (0177) 43-4001
- 盛岡営業所 TEL (019) 625-5590
- 秋田営業所 TEL (018) 862-0260
- 福島営業所 TEL (0249) 34-0683
- 東京営業部 TEL (03) 5735-2275
- 茨城営業所 TEL (0292) 27-5162
- 高崎営業所 TEL (027) 362-6495
- 北関東営業所 TEL (048) 668-7712
- 千葉営業所 TEL (043) 234-3721

- 多摩営業所 TEL (042) 552-9501
- 神奈川営業所 TEL (046) 263-7000
- 新潟営業所 TEL (025) 244-9161
- 甲信営業所 TEL (0263) 35-0073
- 中部営業部 TEL (0568) 71-2231
- 富山営業所 TEL (0764) 21-1248
- 北陸営業所 TEL (076) 263-6691
- 静岡営業所 TEL (054) 288-4023
- 三重営業所 TEL (0593) 84-3117
- 近畿営業部 TEL (0798) 66-1011
- 京都営業所 TEL (075) 603-2338
- 中国営業部 TEL (082) 232-8358
- 岡山営業所 TEL (086) 232-7781

- 四国営業所 TEL (087) 882-7640
- 松山営業所 TEL (089) 913-8860
- 九州営業部 TEL (092) 471-1001
- 熊本営業所 TEL (096) 387-7255
- 鹿児島営業所 TEL (099) 253-5768
- 沖縄営業所 TEL (098) 879-6611

- コンクリートポンプを操作するためには、運転に関する特別教育が必要です。
- 年1回特定自主検査を行う必要があります。
- 定期自主検査 (毎日) (毎月) を行うことが必要です。
- 道路を走行する場合は、車両検査に合格した状態で運行してください。

- 本カタログ掲載の内容は、改良のため予告なく変更することがあります。
- 掲載の写真にはオプション仕様を装備している場合があります。
- ボディカラーは撮影条件及び印刷インキの都合上、実際の色とは多少異なって見える場合があります。
- ご使用にあたっては、添付の取扱説明書をよく読んでからご使用ください。
- このカタログは、2004年4月現在のものです。



このカタログは、古紙製給率100%再生紙を使用し、環境にやさしい大豆インクを使用しています。