



# スクイーズクリート®

PH45A-15



「スクイーズクリートスタンダードの進化系。」

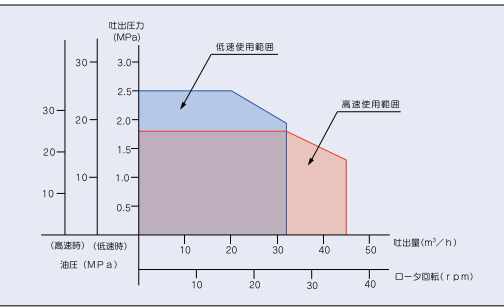
お客様に愛されてきたスクイーズ式が  
機能を充実してきたスクイーズ式が  
生まれ変わりました。



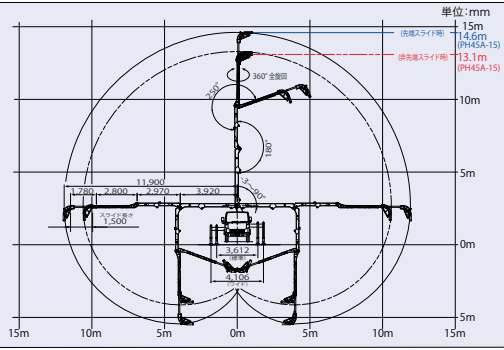
■ 主要諸元

形 式		極東 PH45A-15
方 式		真空スウィース式
ポンプ	最大吐出量	45m³/h(高速) 32m³/h(低速)
	最大吐出圧力	1.8MPa 2.5MPa
	最大骨材寸法	25mm
	ホッパ容積	0.28m³
	ホッパ地上高	1,010mm~1,070mm
ポンピングチューブ径		4.5B
形 式		3段屈折+先端伸縮式
ブーム	最大地上高さ	14.6m
	最大長さ	11.9m
	操作方法	電磁油圧式
	コンクリート配管径	100A
旋 回 角 度		360° 全旋回
アウトリガ	形 式	手動引出し・ジャッキ油圧式
	張り出しスパン	フロント 標準 3,612mm / ワイド 4,106mm
ジャッキ反力	リア	2,500mm
	フロント	60kN
水 タ ン ク 容 量	リア	60kN
	フロント	60kN
配管洗浄	形 式	水洗
	方 法	ポンプ本体兼用
車体洗浄	能 力	圧力 1.8MPa(高速) 2.5MPa(低速) 吐出量 45m³/h(高速) 32m³/h(低速)
	形 式	水洗
架 装	シ ャ シ	小型電水ポンプ
	方 法	0.3MPa
寸 法	能 力	吐出量 90L/min
	シ ャ シ	2.75t 級
車 両 総 重 量	車両全長	5,595mm~5,600mm
	車両全幅	1,890mm
	車両全高	2,650mm~2,680mm
		6,720kg~6,865kg

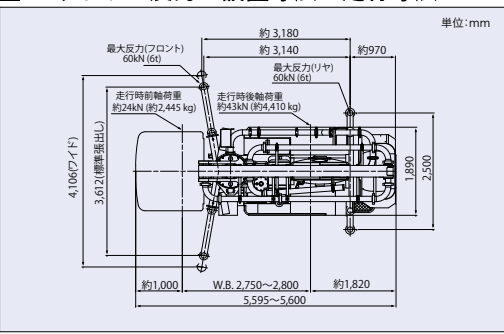
■ 圧送性能



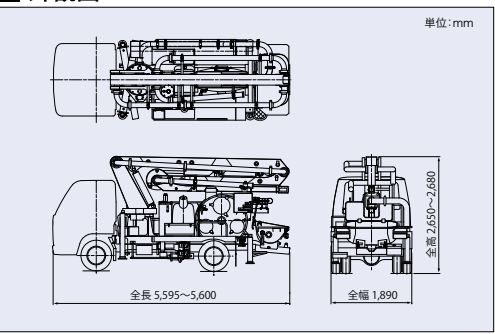
■ ブーム作業範囲図



■ アウトリガ反力・設置寸法・走行寸法



■ 外観図



インターネットホームページもご利用いただけます。 <http://www.kyokuto.com/>

**極東開発工業株式会社** CP(コンクリートポンプ)営業部  
TEL (03) 5781-9822  
本 社 西宮市甲子園口6-1-45 〒663-8545 TEL (0798) 66-1000  
東京本部 東京都品川区東品川3-15-10 〒140-0002 TEL (03) 5781-9821

- |                         |                         |                         |
|-------------------------|-------------------------|-------------------------|
| 北海道支店 TEL(011)251-5701  | 埼玉営業所 TEL(048)668-7712  | 京都営業所 TEL(075)662-1077  |
| 帯広営業所 TEL(0155)21-4373  | 高崎営業所 TEL(027)362-6485  | 中国支店 TEL(082)232-8358   |
| 東北支店 TEL(022)236-6692   | 新潟営業所 TEL(025)244-9161  | 広島営業所 TEL(082)232-8358  |
| 仙台営業所 TEL(022)236-6692  | 甲信営業所 TEL(0283)35-0073  | 岡山営業所 TEL(086)232-7781  |
| 盛岡営業所 TEL(019)625-5590  | 中部支店 TEL(0568)71-2231   | 山陰営業所 TEL(0852)53-0600  |
| 青森営業所 TEL(017)722-0745  | 名古屋営業所 TEL(0568)71-2231 | 山陽営業所 TEL(082)882-7640  |
| 福島営業所 TEL(024)934-0663  | 静岡営業所 TEL(054)267-4100  | 四国営業所 TEL(087)882-7640  |
| 東京営業所 TEL(03)5781-9825  | 富山営業所 TEL(076)443-6177  | 福岡営業所 TEL(089)913-98860 |
| 首都圏支店 TEL(03)5781-9825  | 北陸営業所 TEL(076)263-6691  | 九州支店 TEL(092)471-1001   |
| 松山営業所 TEL(03)5781-9825  | 東京営業所 TEL(03)5781-9825  | 福岡営業所 TEL(092)471-1001  |
| 神奈川営業所 TEL(046)263-7000 | 三重営業所 TEL(059)384-3117  | 熊本営業所 TEL(096)387-7255  |
| 千葉営業所 TEL(043)234-3721  | 関西支店 TEL(0798)66-1011   | 南九州営業所 TEL(099)253-5768 |
| 茨城営業所 TEL(029)227-5162  | 大阪営業所 TEL(0798)66-1011  | 沖縄営業所 TEL(098)879-6611  |
| 北関東支店 TEL(048)668-7712  | 兵庫営業所 TEL(0798)66-1011  |                         |

- コンクリートポンプを操作するためには、運転に関する特別教育が必要です。
- 年1回特定自主検査を行うことが必要です。
- 定期自主検査(毎日)を行うことが必要です。
- 道路を走行する場合は、車両検査に合格した状態で運行してください。

- 本カタログ掲載の内容は、改良のため予告なく変更することがあります。
- 掲載の写真にはオプション仕様を装備している場合があります。
- 製品カラーは撮影条件及び印刷インキの都合上、実際の色とは多少異なって見える場合があります。
- ご使用にあたっては、添付の取扱説明書をよくお読みください。
- 社名・商品名・ロゴ等は各社の商標、または登録商標です。
- このカタログは、2013年10月印刷のものです。