

CONCRETE PUMPS

HCP 5234

北欧 WELDOX 社製超高張力鋼板使用
業界初！22t 380ps トラックシャーシに 34m 5 段ブーム
FFH システム採用



▲比例制御バルブで
スムーズなブーム操作

▲クラス最小サイズで
狭い現場で大活躍！

▲リーズナブルな
ランニングコスト



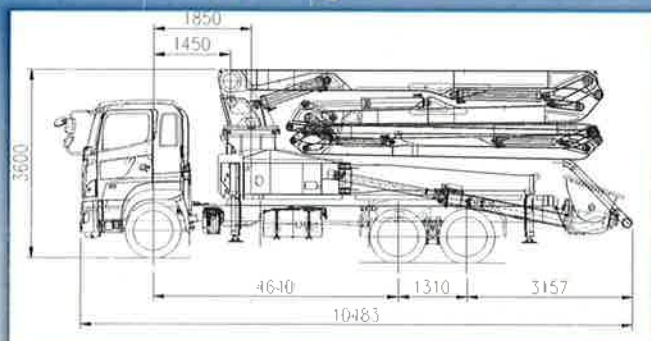
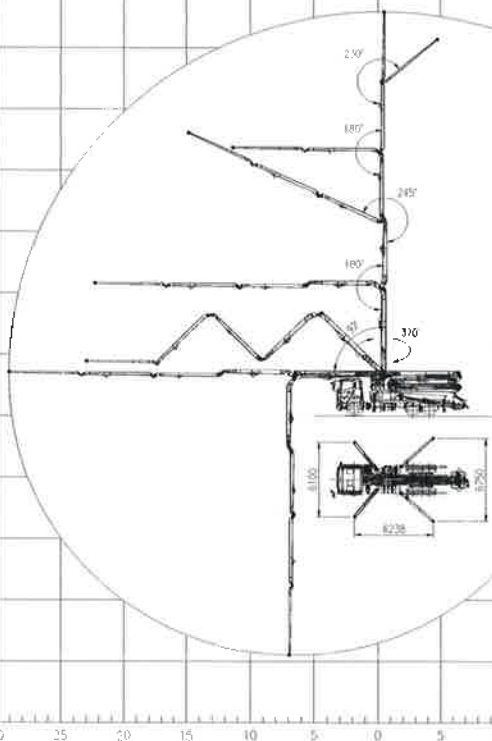
CONCRETE PUMPS



3600

4640

5Z34



主要パーツ
Rexroth
Bosch Group

HYDAC **WELDOX**
HIGH STRENGTH STEEL

HAVE **DOMEX**
HYDRAULICS HIGH STRENGTH STEEL

HCP 5Z34 (JAPAN)	
ブームスペック	
最大地上高	33.5m
最大長さ	29.5m
総合スペック	
デリバリーパイプサイズ (ID)	125mm
回転角度 (限定)	370°
エンドホース長さ	4m
エンドホース内径	125mm
アウトリガー (前) 油圧式	6.1m
アウトリガー (後) 油圧式	6.75m

ポンプスペック		
吐出量	Rod 側	150 m ³ /hr
吐出圧	Rod 側	72bar
シリンダーサイズ		230mm
ストローク長		1,800mm
ストローク回数/分	Rod side	32
ホッパー容量		600L
ポリウムコントロール		Zero to full
油圧システム		closed-loop
油圧システム圧力		350bar
ドライブシリンダーサイズ		140mm
ロッドサイズ		80mm
水タンク		300L
水ポンプ圧力 (洗浄用)		20bar



赤城産業 株式会社

前橋市前橋市鳥羽町 8-6

電話 : 027-252-6685

メール : info@akagi-cp.com

WEB : akagi-cp.com

電話



メール



WEB

