

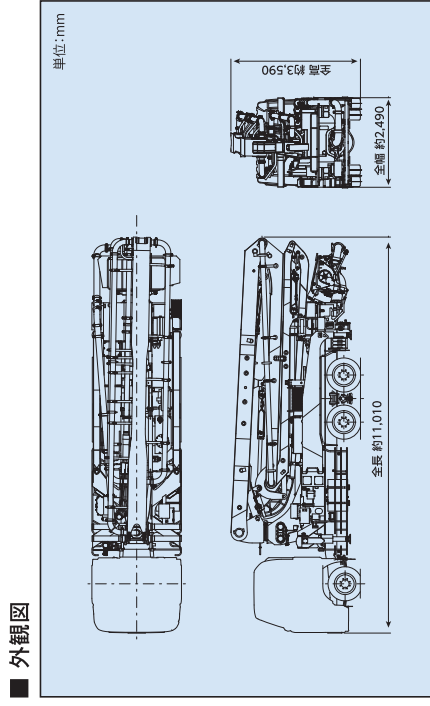
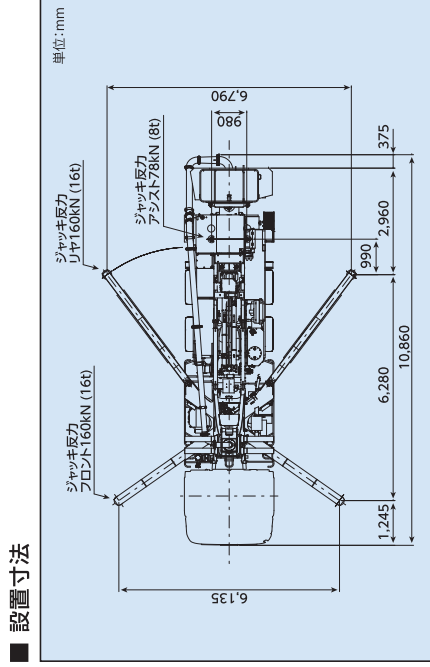
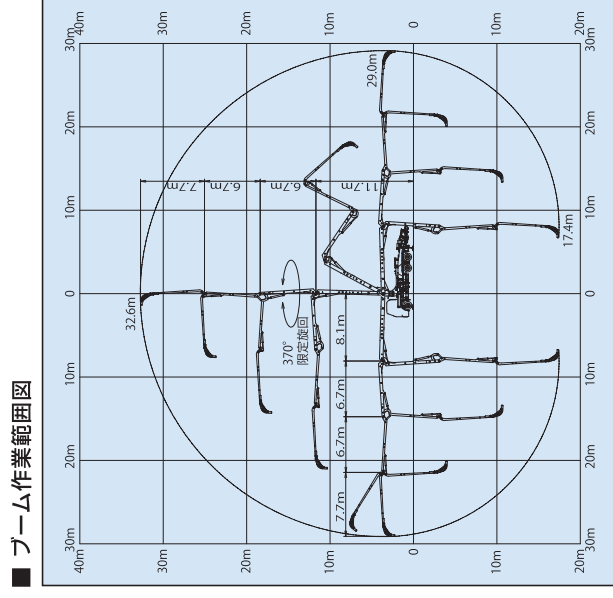
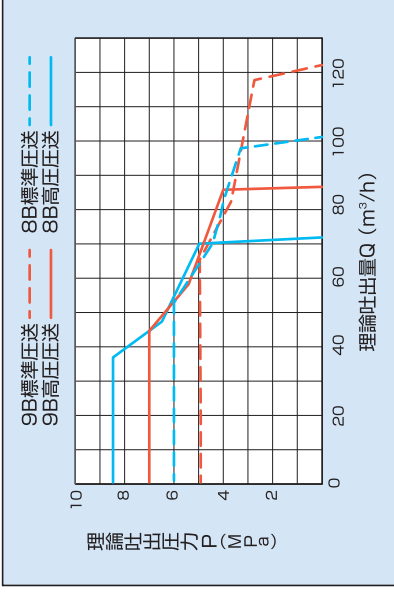


# ピストンクレーン

## PY120-33C

### ■ 主要諸元

形式	PY120-33C	
仕様	8B仕様	9B仕様
性能	最大吐出量 (標準吐出圧)	101m <sup>3</sup> /h×6.0MPa
	最大吐出量 (高圧吐出)	122m <sup>3</sup> /h×4.9MPa
ポンプ本体	最大吐出量 (標準吐出圧)	72m <sup>3</sup> /h×8.5MPa
	最大吐出量 (高圧吐出)	88m <sup>3</sup> /h×7.0MPa
水ポンプ	最大吐出量 (標準吐出圧)	65m <sup>3</sup> /h
	最大吐出量 (高圧吐出)	8.0/6.6MPa
ブーム	最大吐出量 (標準吐出圧)	56L/min
	最大吐出量 (高圧吐出)	7.0/5.8MPa
その他	最大吐出量 (標準吐出圧)	約1,190mm
	最大吐出量 (高圧吐出)	420L



インターネット・ホームページもご利用いただけます。 <http://www.kyokuto.com/>

**極東開発工業株式会社** CP(コンクリートポンプ)営業部  
 本社 兵庫県西宮市甲子園口6-1-45 〒663-8545 TEL(0798)66-1000  
 東京本部 東京都品川区東品川3-15-10 〒140-0002 TEL(03)5781-9821

- |        |                  |        |                  |
|--------|------------------|--------|------------------|
| 北海道支店  | TEL(011)251-5701 | 北関東支店  | TEL(048)668-7712 |
| 札幌営業所  | TEL(011)251-5701 | 埼玉営業所  | TEL(048)668-7712 |
| 帯広営業所  | TEL(0155)21-4373 | 高崎営業所  | TEL(027)362-8368 |
| 東北支店   | TEL(022)236-6692 | 新潟営業所  | TEL(025)244-9161 |
| 盛岡営業所  | TEL(022)236-6692 | 中宿営業所  | TEL(026)359-0073 |
| 青森営業所  | TEL(017)722-0745 | 名古屋営業所 | TEL(0568)71-2231 |
| 福島営業所  | TEL(024)934-0663 | 静岡営業所  | TEL(054)267-4100 |
| 首都圏営業所 | TEL(03)5781-9825 | 山梨営業所  | TEL(076)263-6691 |
| 多摩営業所  | TEL(042)582-8150 | 三重営業所  | TEL(076)443-6177 |
| 千葉営業所  | TEL(043)234-3721 | 関西支店   | TEL(0798)66-1011 |
| 茨城営業所  | TEL(029)227-5162 | 兵庫営業所  | TEL(0798)66-1011 |

# 届く機動力。

軽量化・小型化とクマクマ最長ブームを実現し、多彩な現場に対応するために進化しました。



特許出願中

写真にはオプション仕様を含みます。写真撮影用特別色や合成処理があります。