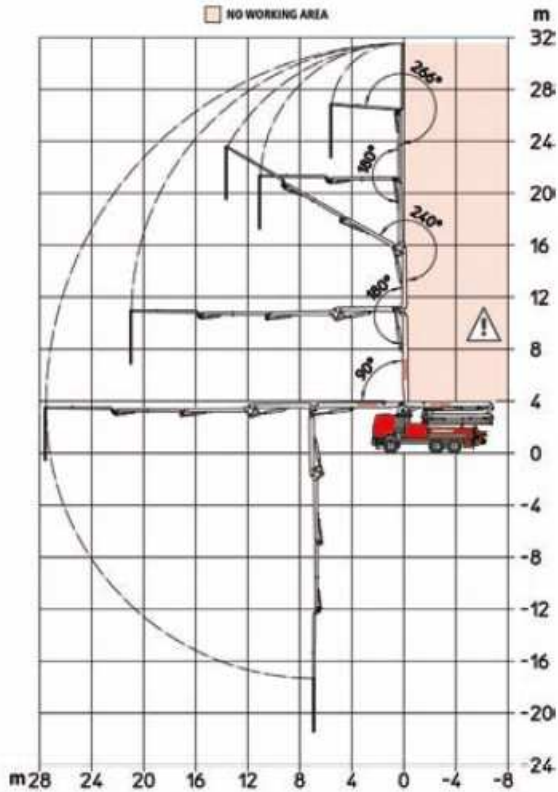
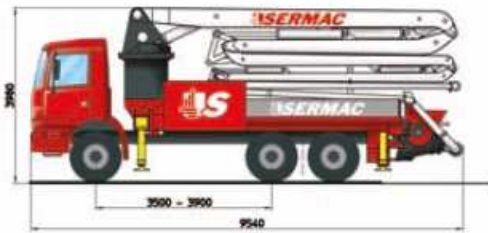
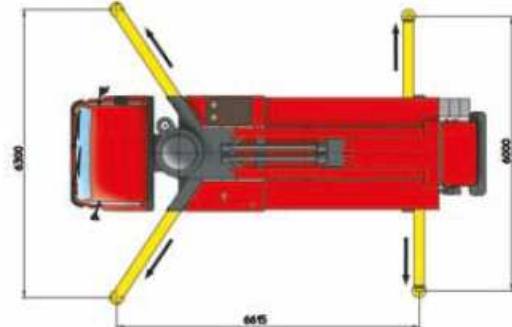
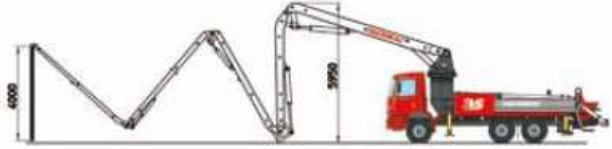




EXTERME 5Z32



[表紙へ戻る](#) [新車一覧へ戻る](#)



モデル	SCL130A	SCL150AHP	SCL185A
吐出量 (MAX)	130m ³ /h	149m ³ /h	184m ³ /h
吐出圧力	61bar	76bar	61bar
シリンダーサイズ	230mm X 2,000mm		
1ストローク量 (MAX)	26回/分	30回/分	37回/分
最大油圧	350bar		
ホッパー容量	6000ℓ		

ブーム	最大地上高さ	32m
	最大水平長さ	27.6m
	最大地下長さ	△21.5m
	屈折点	5ヶ所
	パイプライン	125mm
	最小作業高	5.95m
	旋回回転角度	370°
	1~5段階作業角度	90°180°240°180°266°
	スタイル	Zタイプ
アウトリガー	前	伸縮対角線配置
	後	開き対角配置
	前開き寸法	6.3m
	後ろ開き寸法	6m
回路最大油圧		380bar

[表紙へ戻る](#)

[新車一覧へ戻る](#)