

# ダイヤクリートコンクリートポンプ車

## DC-L1100BD-M33

業界トップの最高圧力で  
**余裕の高強度コンクリート圧送**

フロントアウトリガー張幅を調節できるから  
**狭い現場で大活躍**

標準装備の高低圧切替装置で  
**高低圧切替の操作性アップ**

アウトリガー操作の  
**安全性確保**

シンプルなコントロールパネルで  
**安全・簡単操作**

**使い易さに自信があります!!!**

ダイヤクリート独自のホッパー水洗とピストン背面圧を利用した  
**短時間でカンタン・確実な洗浄**

吸入効率が高いバルブ構造で  
**確実に行える貧配合打設**

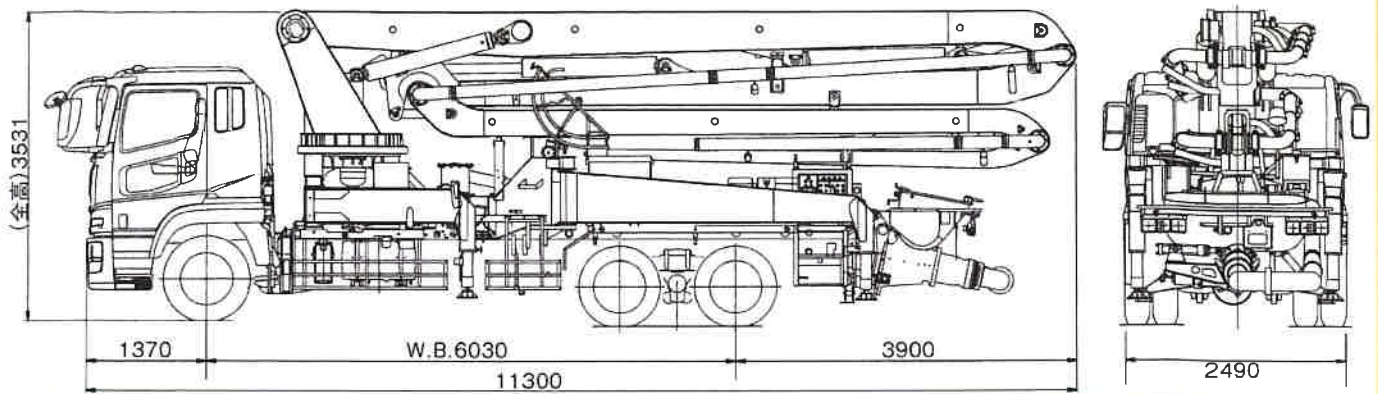
開閉式のダイヤクリートバルブで  
**メンテナンス時間短縮**

主要消耗部品の共通化で  
**コスト大幅削減**

平成17年新長期排出ガス規制適合車



## ■外形図

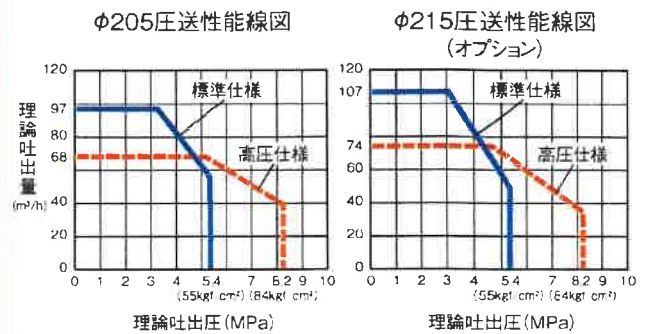


## ■主な仕様

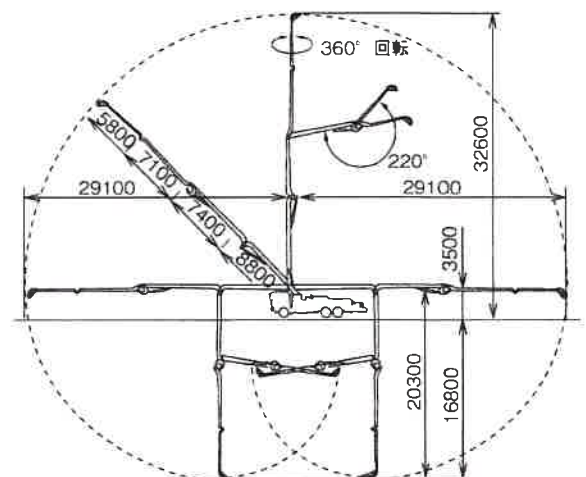
要 目	仕 様				
	コンクリートシリンダ 内径φ205		コンクリートシリンダ 内径φ215		
	標準	高圧	標準	高圧	
性 能	最大理論吐出量	97m³/h	68m³/h	107m³/h	74m³/h
	最高理論吐出圧	5.4MPa (55kgf/cm²)	8.2MPa (84kgf/cm²)	5.4MPa (55kgf/cm²)	8.2MPa (84kgf/cm²)
	残コンクリート排出方法	水洗式(空洗兼用)			
ポンプ本体	コンクリートシリンダ数	2本			
	シリンダ内径×ストローク長	205mm×2,000mm		215mm×2,000mm	
	ホッパ容量	0.45m³			
	水タンク容量	200ℓ			
シャシ	型 式	三菱BDG-FV50JY			
	ホイールベース	6,030mm			
	エンジン型式	6M70			
	走行時エンジン最大出力/最高回転	279KW(380PS)/2,100rpm			
ブーム	型 式	全油圧M型4段屈伸式			
	最大長さ	29.1m			
	最大地上高	32.6m			
ブーム仕様	仰 角	No.1, -1° ~ 90°		No.2, 0° ~ 180° No.3, 0° ~ 260° No.4, 0° ~ 220°	
	旋 回 角 度	360° 全旋回			
	アウトリガ	前後部共 油圧横開き、垂直油圧式			
	アウトリガ張出寸法	前部アウトリガ 6,500mm 後部アウトリガ 7,400mm			
	車両総質量	約21,885kgf			

●この仕様は予告なく変更することがあります。

## ■性能曲線



## ■ブーム作業範囲図(単位mm)



## 日工タイヤクリート株式会社

本 社 〒752-0927 山口県下関市長府扇町8番33号  
 TEL 083(249)2650 FAX 083(248)3160  
 URL: <http://www.diacrete.co.jp/>

東北・北海道販売センター 〒980-0022 宮城県仙台市青葉区五橋1丁目7番15号 ビースビル五橋5F  
 TEL 022(213)7155 FAX 022(266)2604

関東販売センター 〒101-0032 東京都千代田区岩本町2丁目11-2 イトーピア岩本町二丁目ビル3F  
 TEL 03(5823)8109 FAX 03(5823)8112

関西・中国販売センター 〒731-0122 広島県広島市安佐南区中筋2丁目7番15号 アヴァンセ中筋  
 TEL 082(876)5585 FAX 082(830)0780