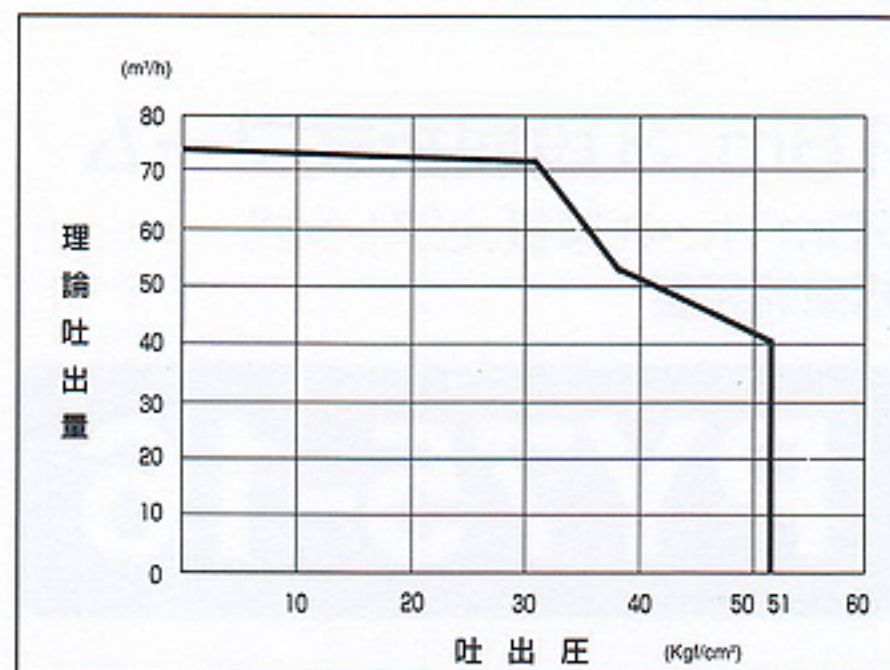


16m、3段屈折式ブーム

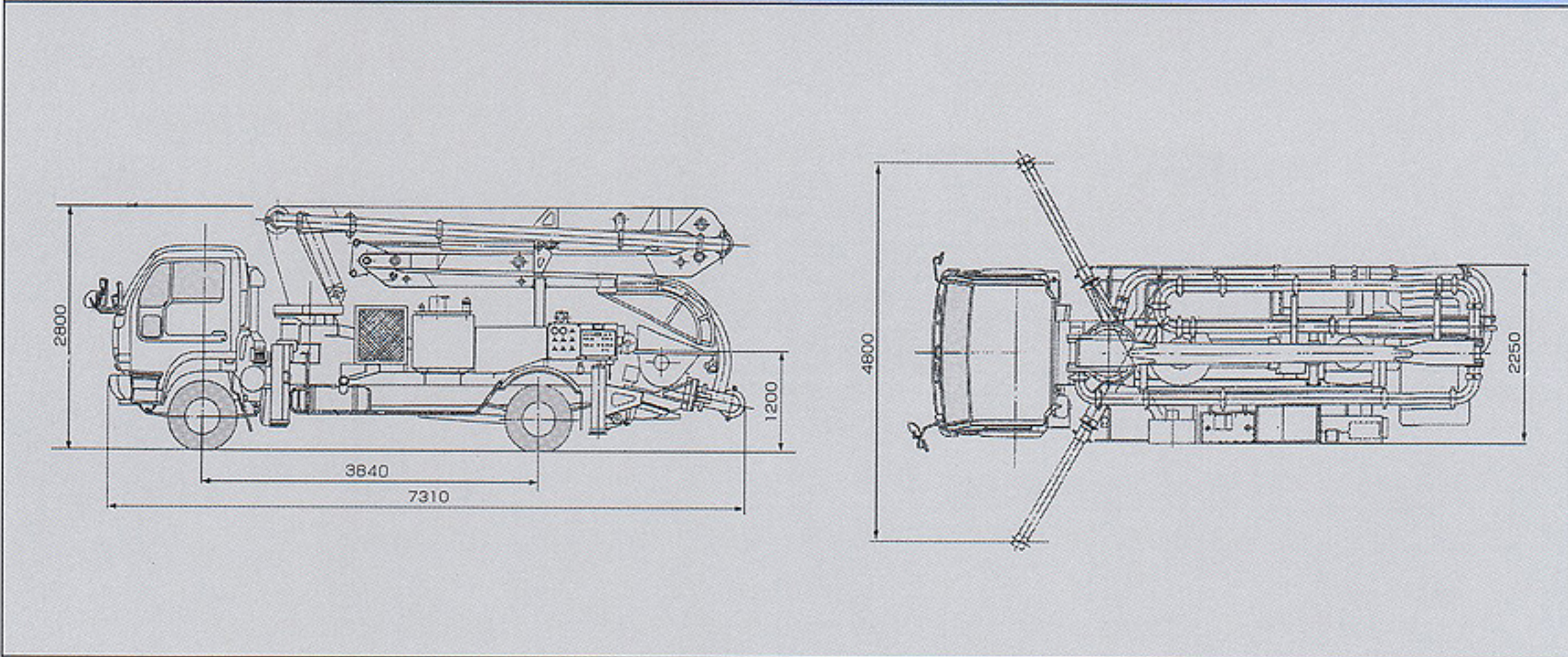
73m³/h、4.5t車級、ピストン式

新潟鐵工所製

NCP7FB



■外形寸法 (単位:mm)



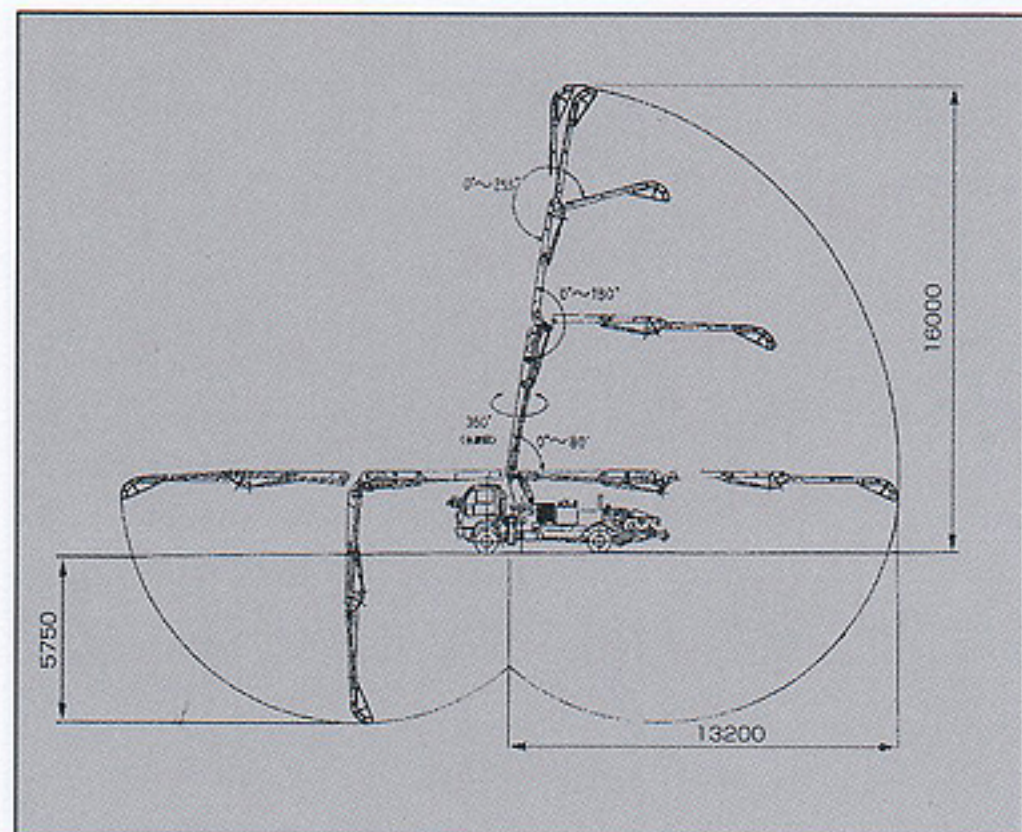
■主な仕様

コンクリートポンプ	コンクリートシリンダ数	2
	シリンダボア×ストローク長	210 mm×1 100 mm
	ホッパー容量×地上高	0.4 m ³ ×1 200 mm
	水タンク容量	200 ℓ
	主油圧ポンプ	斜板式可変アキシャルピストンポンプ
	補助油圧ポンプ	定容量2連ベーンポンプ
ブーム	形式	3段360°全旋回 油圧屈折式
	長さ	13.2 m (旋回中心)
	最大地上高	16.0 m
	旋回ブレーキ	油圧ディスク自動ブレーキ
アウトガ	フロント	クロス配置 手動引出し門型
	リヤ	固定門型
エンジン	形式	日テ KC-MK211ES
	形式	FE6
	最高出力	143 kw[195 ps] / 3 000 rpm
	燃料タンク容量	100 ℓ
車両	総重量	約7.950kg

注] 本諸元表の数値は予告なく変更することがあります。

※輸送距離はセメント量300kg/m³程度、スランブ18~21cmのコンクリート吐出量30m³/h前後について適応します。また、垂直輸送距離については横引配管として水平換算長100mを含みます。

■ブーム作動範囲



理論吐出量	10~73 m ³ /h		
ピストン前面圧	5.0 MPa{ 51 kgf/cm ² }		
最大輸送距離	水平	輸送管径 125A	610 m
		150A	940 m
	垂直	100A	90 m
		125A	100 m
コンクリート	URBANバルブ	5~23 cm	
スランブ	McSWINGバルブ	3~23 cm	
残コンクリート排出方法	空気洗浄		
最大骨材寸法	輸送管径 100A	玉砂利 30 mm	碎石 25 mm
	125A	// 40 mm	// 40 mm
	150A	// 50 mm	// 40 mm