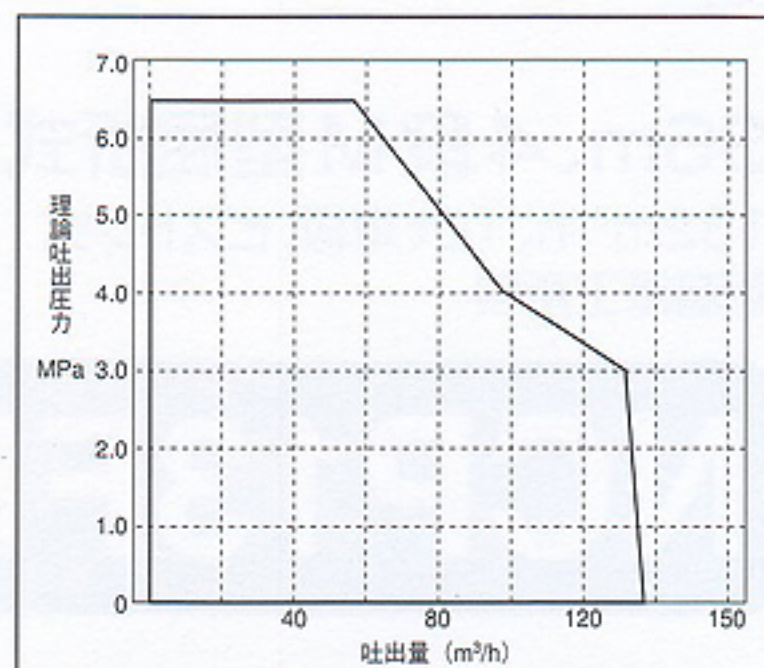


36m、4段M型屈折式ブーム

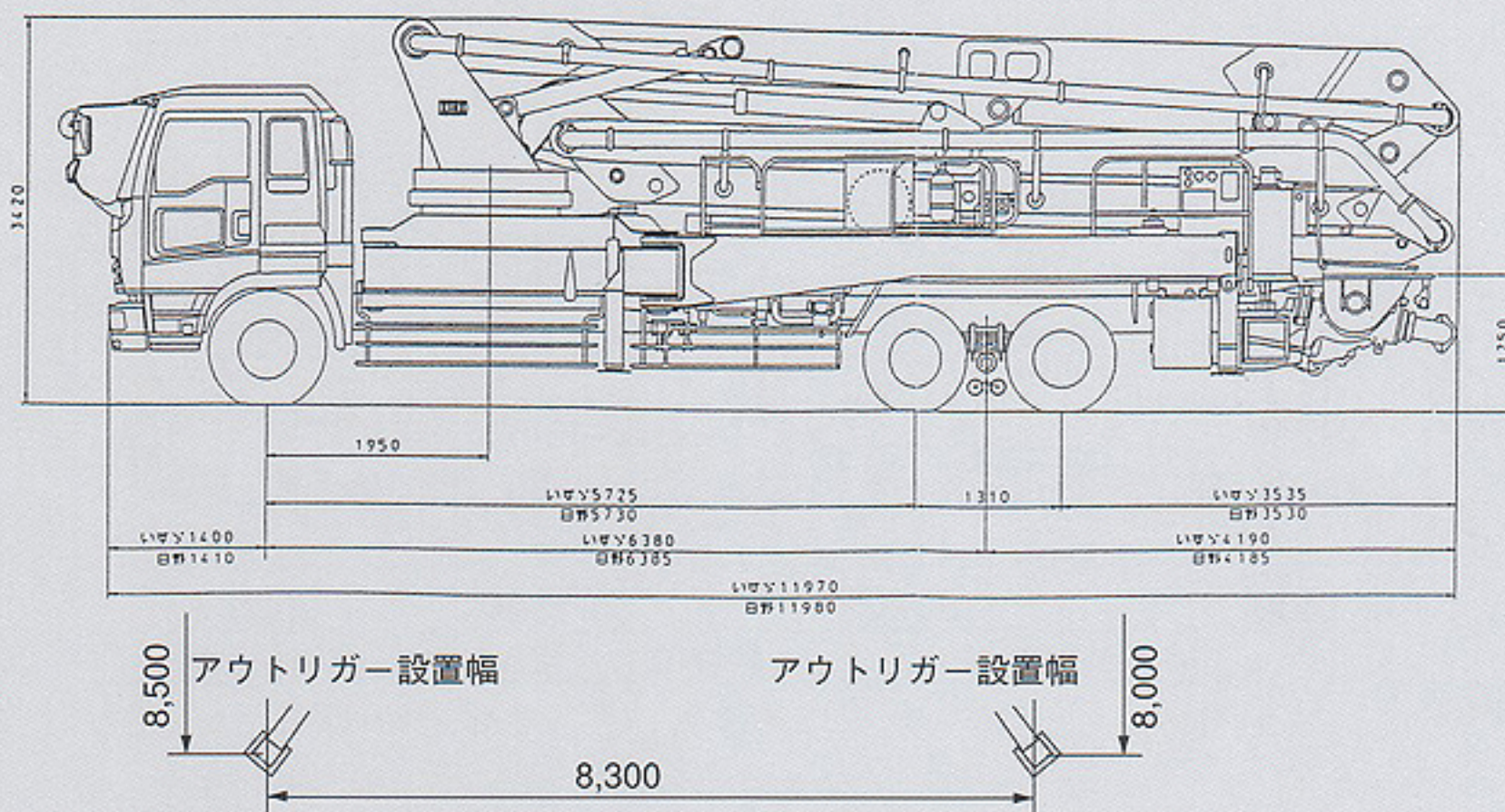
135m³/h、10t車級、ピストン式

石川島建機製

IPG135B-6N36/4



■外形寸法(単位:mm)



■主な仕様

型式		IPG 135B-6N36/4		
コンクリートポンプ	バルブ形式	Sバルブ		
	最大理論吐出量	135m ³ /h		
	最大理論吐出圧力	6.4MPa		
	適用最大骨材寸法	150A	40mm	
		125A	40mm	
		100A	30mm	
	適用スランブ	8~21cm		
	コンクリートシリンダ径×ストローク	220×2200mm		
コンクリートシリンダ数	2			
ホッパ容量	0.48m ³			
配管洗浄	水ポンプ形式	ピストン式		
	締切圧力	6.4MPa		
	吐出圧力×吐出量	3.9MPa×320Lit/min		
	水タンク容量	800Lit		
ブーム	形式	M形4段油圧屈折式		
	最大地上高	35.6m		
	最大リーチ	32.15m		
	作動角度×ブーム長	ブーム(4)	0~210°×7.55m	
		ブーム(3)	0~260°×7.75m	
		ブーム(2)	0~180°×7.75m	
		ブーム(1)	-2~88°×9.1m	
	旋回角度	360度 全旋回		
	コンクリート輸送管径	125A		
	先端ホース径	125A又は100A		
アウトリガ操作方式	前	開脚・水平：油圧式 垂直：油圧式		
	後	開脚・：油圧式 垂直：油圧式		
トラック	形式	いすゞKC-CYZ81VIW	日野KC-FS3FWDA	
	エンジン出力	360PS/2300rpm	355PS/2200rpm	
	燃料タンク容量	300Lit		
	乗車人数	3人		
車両総重量	24.950kg			

■ブーム作動範囲

