



ピストンクリート®

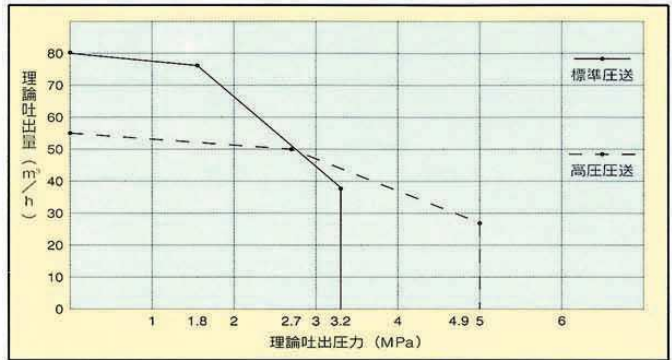
PY75-16



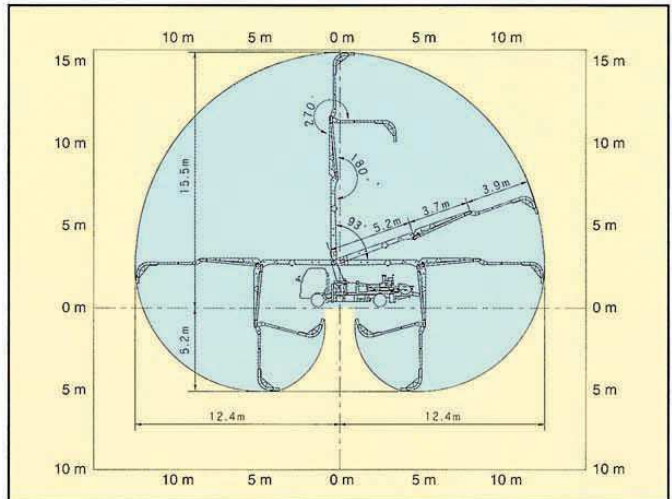
■主要諸元

型 式		極東PY75-16	極東PY75-18	
性	理論吐出量 (吐出量×吐出圧力)	78m ³ /h × 3.2MPa		
	標準圧送	78m ³ /h × 3.2MPa		
能	高圧圧送	55m ³ /h × 4.9MPa		
	コンクリートスランプ値	5~23cm		
	残コン排出方式	水洗		
	輸送管径	125A		
ポンプ本体	最大骨材径	40mm		
	コンクリートシリンダ数	2		
ホッパ	シリンダ径×ストローク	φ205 × 1150 mm		
	容量	0.35m ³		
水ポンプ	地上高	約1.25m		
	型式	複動ピストン式		
	配管洗浄時	最大吐出量	25m ³ /h	
		最大吐出圧力	4.9MPa	
車体洗浄時	最大吐出量	40ℓ/min		
	最大吐出圧力	4.9MPa		
ブーム	ブーム形式	全油圧3段屈折式		
	最大長さ	12.4m	15m	
	最大地上高	15.5m	17.6m	
	旋回角度	360° 全旋回		
	操作方法	電磁油圧式(手動・リモコン両用)		
	仕様輸送管径	125A	100A	
		型式	手動引出し、ジャッキ油圧式	
アウトリガ	前部出張スパン	4.75m(最大)		
	後部スパン	1.9m(固定)		
その他	操作方式	コントロールパネルによる集中制御		
	車両全長	約7400mm	約7350mm	
	車両全幅	約2200mm	約2200mm	
	車両全高	約2900mm	約3000mm	
	車両総重量	約7970kg	約7980kg	

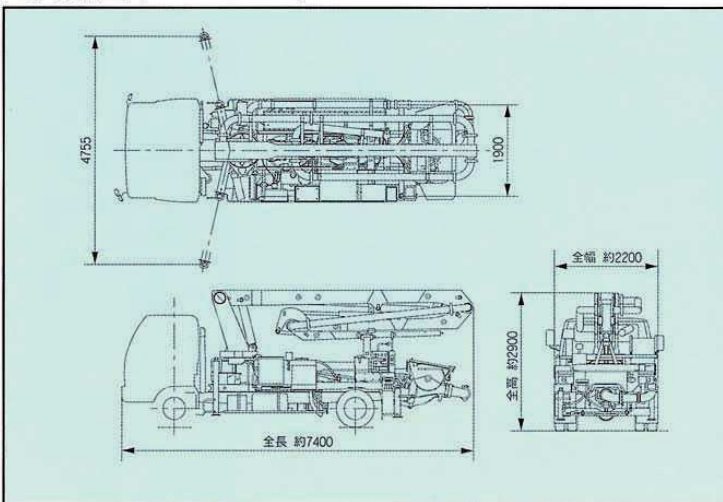
■圧送性能



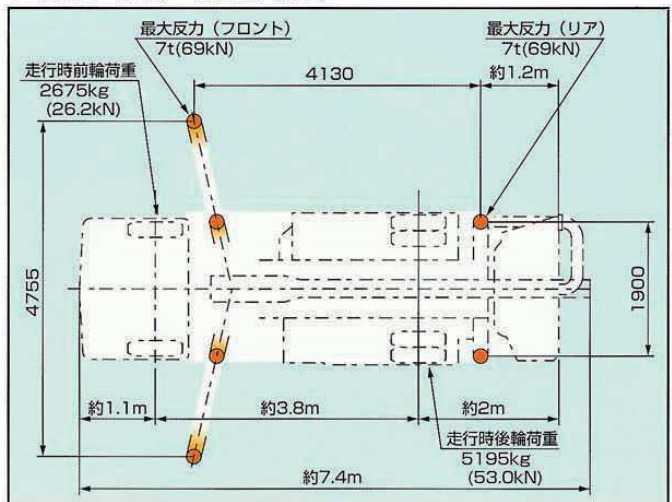
■ブーム作業範囲図 (PY75-16)



■外観図 (PY75-16)



■設計寸法・走行寸法



極東開発工業株式会社

CP (コンクリートポンプ) 営業部
TEL (03) 5737-2272

本社 西宮市甲子園口6-1-45 〒663-8545 TEL (0798) 66-1000
東京本部 東京都大田区羽田旭町1-1 〒144-0042 TEL (03) 5737-2271

北海道営業部 TEL (011) 251-5701
旭川営業所 TEL (0166) 27-1335
帯広営業所 TEL (0155) 21-4373
東北営業所 TEL (022) 236-6692
青森営業所 TEL (0177) 43-4001
盛岡営業所 TEL (019) 625-5590
秋田営業所 TEL (018) 862-0260
福島営業所 TEL (0249) 34-0663
東京営業部 TEL (03) 5735-2275
茨城営業所 TEL (0292) 27-5162
高崎営業所 TEL (0273) 62-6485
北関東営業所 TEL (048) 668-7712
千葉営業所 TEL (043) 234-3721

多摩営業所 TEL (042) 552-9501
神奈川営業所 TEL (046) 263-7000
新潟営業所 TEL (025) 244-9161
長野営業所 TEL (0263) 35-0073
中部営業部 TEL (0568) 71-2231
富山営業所 TEL (0764) 21-1248
北陸営業所 TEL (076) 263-6691
静岡営業所 TEL (054) 288-4023
三重営業所 TEL (0593) 84-3117
近畿営業部 TEL (0798) 66-1011
京都営業所 TEL (075) 603-2338
中国営業所 TEL (082) 232-8358
岡山営業所 TEL (086) 232-7781

四国営業所 TEL (087) 882-7640
松山営業所 TEL (089) 913-8860
九州営業部 TEL (092) 471-1001
熊本営業所 TEL (096) 387-7255
鹿児島営業所 TEL (099) 253-5768
沖縄営業所 TEL (098) 879-6611

- コンクリートポンプを操作するためには、運転に関する特別教育が必要です。
- 年1回特定自主検査を行うことが必要です。
- 定期自主検査 (毎日) (毎月) を行うことが必要です。
- 道路を走行する場合は、車両検査に合格した状態で運行してください。

インターネットホームページでもご利用いただけます。
<http://www.kyokuto.com/>

- 本カタログ掲載の内容は、改良のため予告なく変更することがあります。
- 掲載の写真にはオプション仕様を装備している場合があります。
- ボディカラーは撮影条件及び印刷インキの都合上、実際の色とは多少異なって見える場合があります。
- ご使用にあたっては、添付の取扱説明書をよく読んでからご使用ください。
- このカタログは、2003年3月現在のものです。