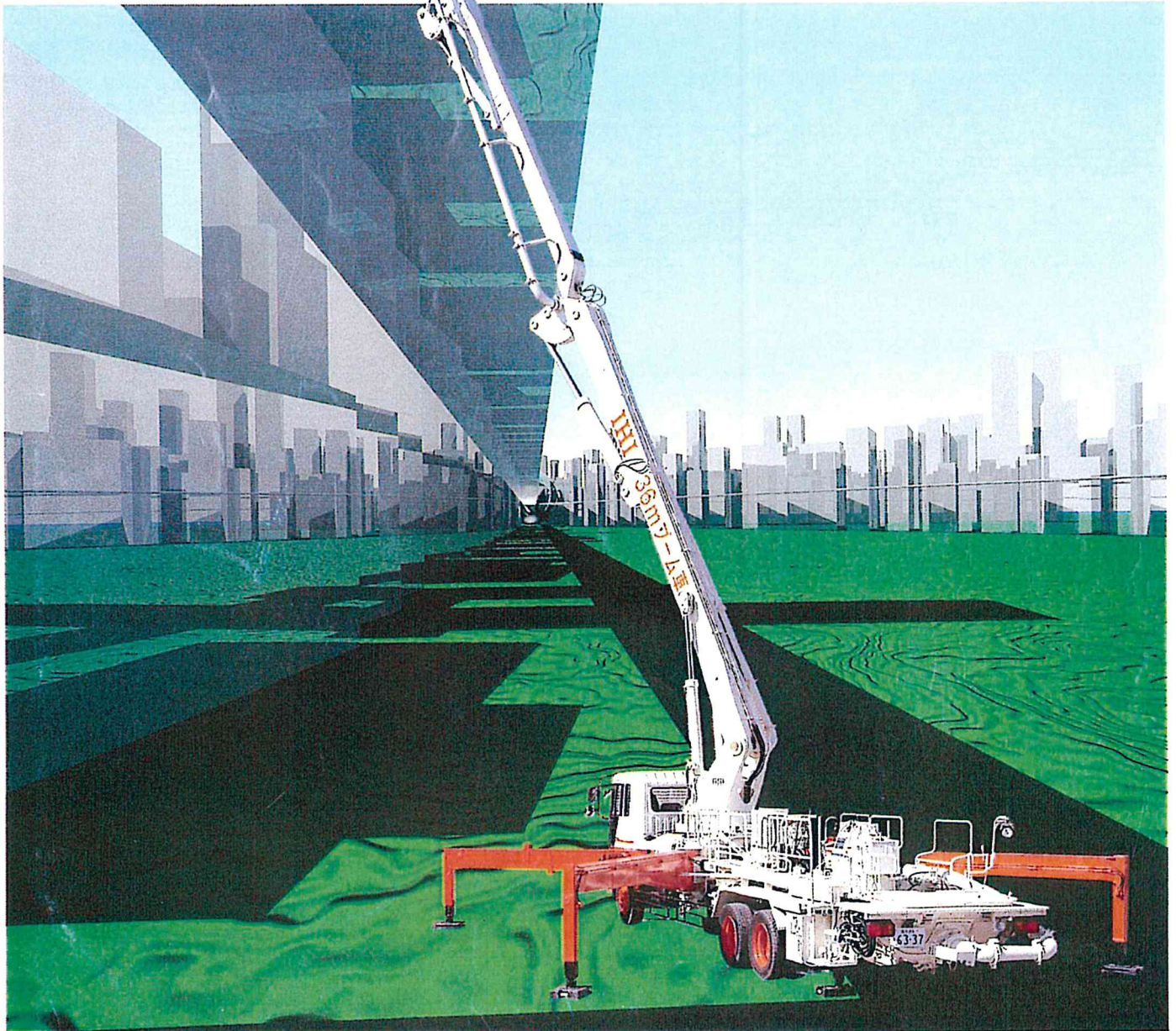


IHI SUPER LONG

36/4

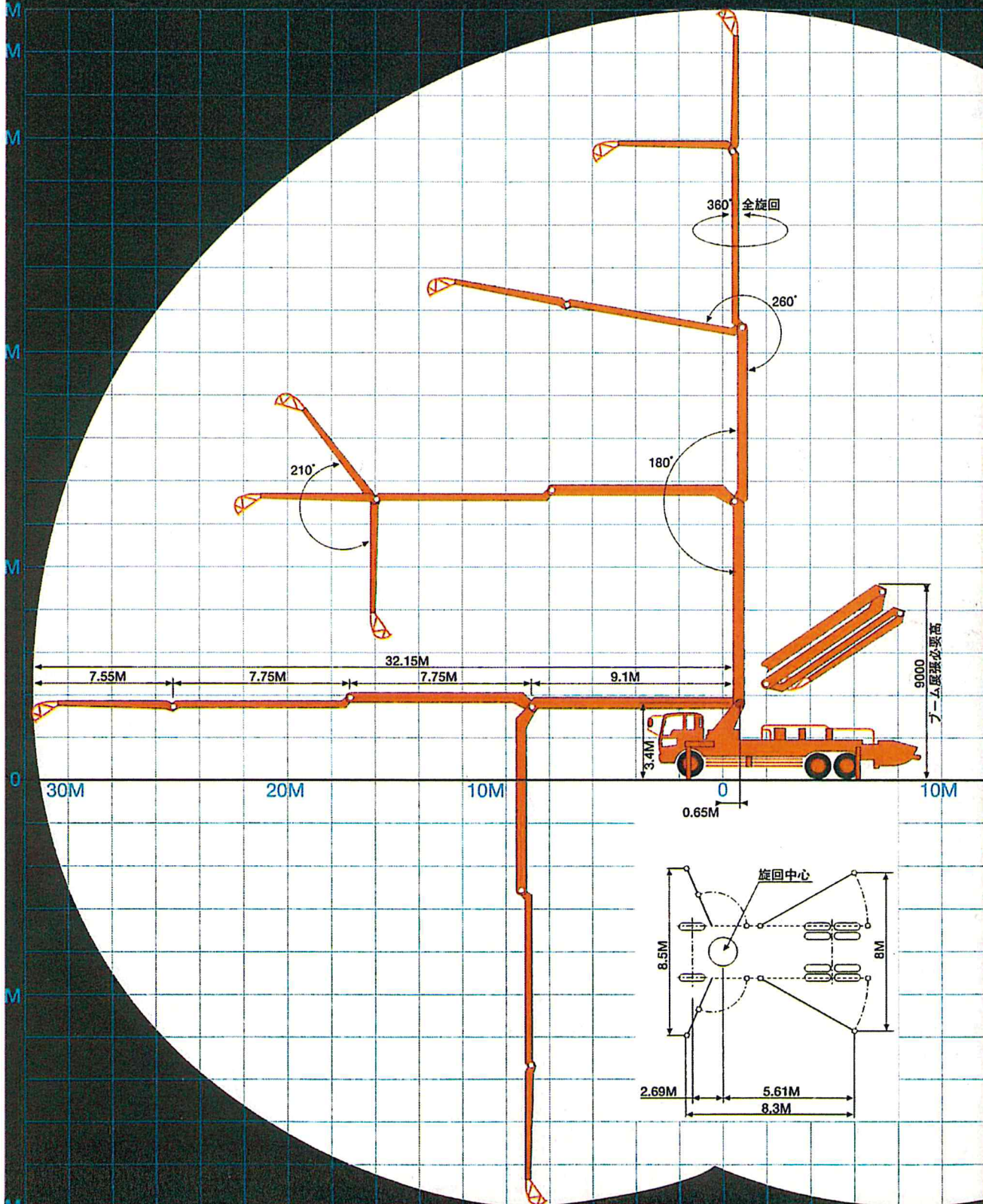
- 国内最長※36m級スーパーロングブーム
- 国内最大※の135m³/h(理論吐出量) (※1996年5月現在)
- 振動・経費低減φ220×2,200mmの超ロングストローク
- ブーム振動の小さいアンロード油圧システム
- ブーム横揺れの少ない全貫通式ブームコンクリート配管
- 旋回制振システムによるスムーズな旋回(360°全旋回)

IPG 135B-6N36/4 形コンクリートポンプ



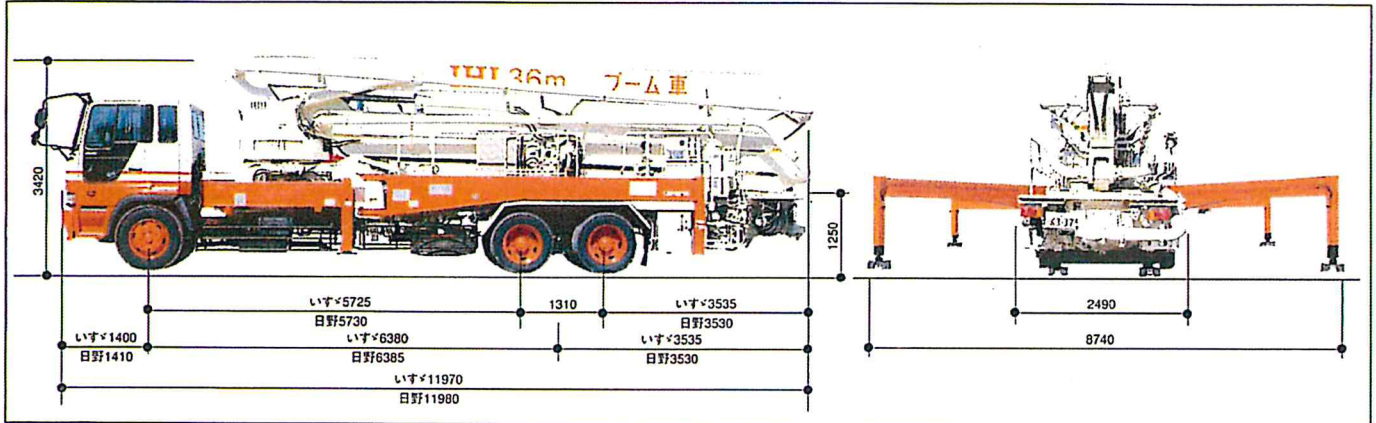
石川島建機株式会社

長いリーチと懐の深さが、 コンクリートポンプ車の活躍の場を広げます。



IPG135B-6N36/4 ブーム付きコンクリートポンプ車

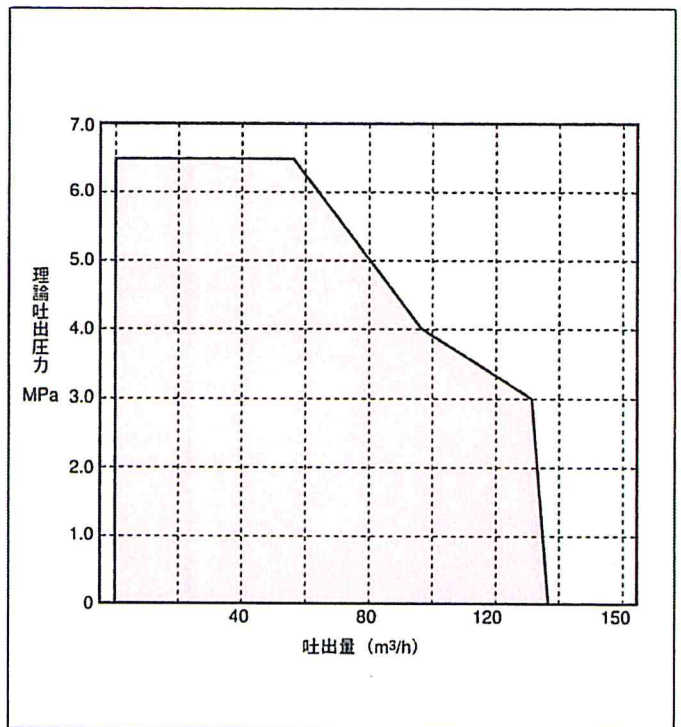
■外径寸法図(単位:mm)



■主な仕様

コンクリートポンプ	バルブ形式	Sバルブ		
	最大理論吐出量	135m³/h		
	最大理論吐出圧力	6.4MPa		
	適用最大骨材寸法	150A	40mm	
		125A	40mm	
		100A	30mm	
	適用スランブ	8~21cm		
	コンクリートシリンダ径×ストローク	220×2200mm		
	コンクリートシリンダ数	2		
	ホッパー容量	0.48m³		
配管洗浄	水ポンプ	形式	ピストン式	
		締切圧力	6.4MPa	
	吐出圧力×吐出量	3.9MPa×320Lit/min		
水タンク容量	800Lit			
ブーム	形式	M形4段油圧屈折式		
	最大地上高	35.6m		
	最大リーチ	32.15m		
	作動角度 × ブーム長	ブーム(4)	0~210°×7.55m	
		ブーム(3)	0~260°×7.75m	
		ブーム(2)	0~180°×7.75m	
		ブーム(1)	-2~88°×9.1m	
	旋回角度	360度 全旋回		
	コンクリート輸送管径	125A		
	先端ホース径	125A又は100A		
アウトリガ操作方式	前	開脚・水平:油圧式 垂直:油圧式		
	後	開脚:油圧式 垂直:油圧式		
シヤック	形式	いすゞKC-CYZB1V1W	日野KC-FS3FWDA	
	エンジン出力	360PS/2300rpm	355PS/2200rpm	
	燃料タンク容量	300Lit		
	乗車人員	3人		
	車両総重量	24,950kg		

■圧送性能線図



本仕様は改良のため予告なしに変更することがあります。



REGISTERED FIRM
NO.0124-ISO 9001

IHI 石川島建機株式会社

東京本部 東京都中央区八重洲2-9-7(石興ビル) 〒104-8480 (03)3277-3968
 北海道支店 (011)281-3061 関西支店 (06)6387-4674
 東北支店 (022)288-2100 広島営業所 (082)295-9930
 新潟営業所 (025)362-2271 高松営業所 (087)867-3221
 長野営業所 (0263)26-1822 九州支店 (092)503-1855
 静岡営業所 (054)287-1911 熊本営業所 (096)286-1591
 中部支店 (052)853-6811 鹿児島営業所 (099)223-1203
 富山営業所 (0764)32-3200

特約店

福岡市博多区相生町1丁目2番1号
渡辺鉄工株式会社
 汎用機サービス部
 TEL 092(582) 1017
 FAX 092(581) 0602

IHI SUPER LONG IHI

30

- クラス最長※30m級ロングブーム
- クラス最大※の115m³/h(※1997年5月現在)
- ブーム振動の少ないアンロード油圧システム
- ワンタッチ式の高低切換ピストン方式

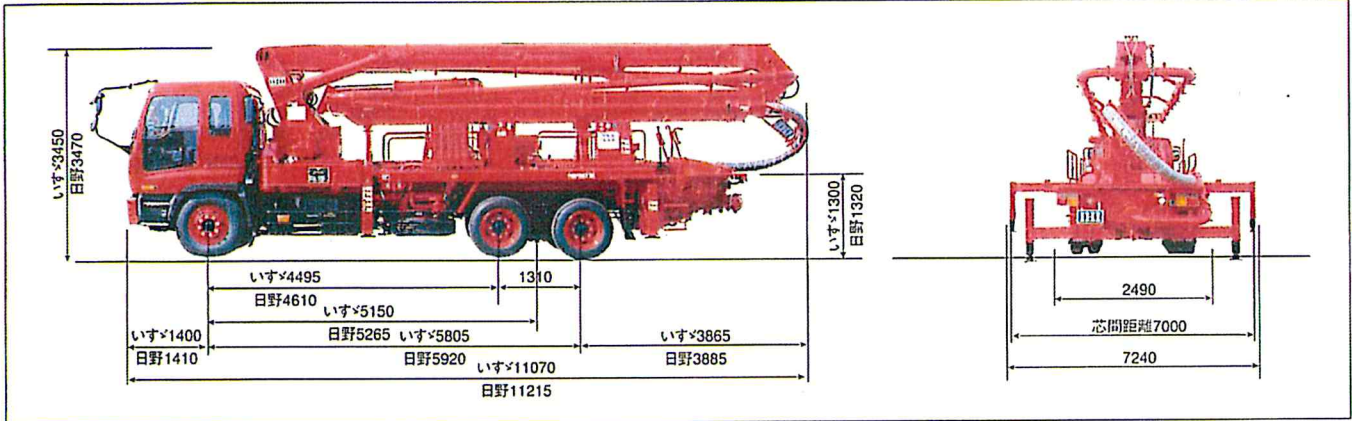
IPG115B-7E30形コンクリートポンプ



石川島建機株式会社

IPG115B-7E30形 ブーム付きコンクリートポンプ車

■外形寸法図 (単位:mm)

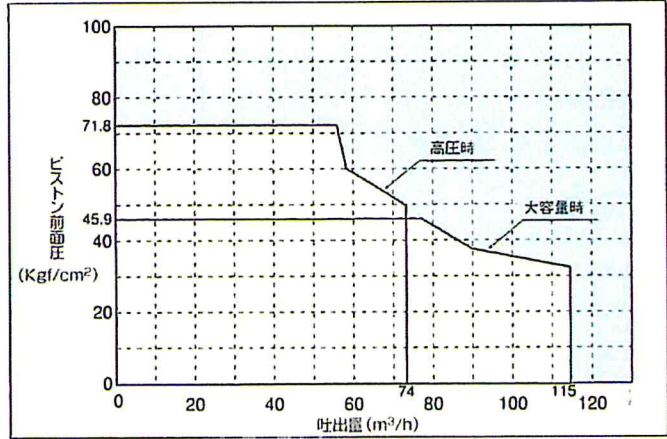


■主な仕様

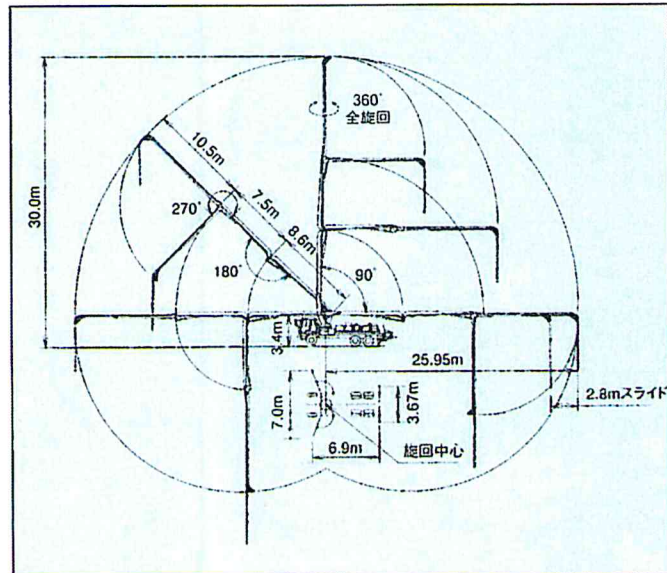
コンクリートポンプ	形式	高低切換ピストン式		
	吐出量	大容量時	高圧時	
	ピストン前面圧	10 ~ 115m³/h	10 ~ 74m³/h	
		max. 45.9Kgf/cm²	max. 71.7Kgf/cm²	
最大骨材径	150A	40mm		
	125A	40mm		
	100A	30mm		
コンクリートスラフ	8 ~ 21cm			
シリンダ径 × ストローク	φ220mm × 160mm			
シリンダ数	2			
ホッパ容量	0.48m³			
配管部	方式	水洗浄方式		
	形式	往復動ピストン式		
	線切圧力	65Kgf/cm²		
	吐出圧力 × 吐出量	40Kgf/cm² × 320Lit/min		
ブーム	水タンク容量	900Lit		
	形式	Z形3段屈折式(上段油圧スライド式)		
	最大水平リーチ	25.95m		
	最大地上高	30.0m		
	作動角度 × ブーム長	上段	0 ~ 270° × 7.7m + スライド2.8m	
		中段	0 ~ 180° × 7.5m	
		下段	0 ~ 90° × 8.6m	
	旋回角度	360°全旋回		
	コンクリート輸送管径	125A		
	先端ホース径	125A又は100A		
アウトリガ操作方式	前	開脚・水平・油圧式	垂直・油圧式	
	後	水平・油圧式	垂直・油圧式	
エンジン	形式	いすゞKC-CYZ81Q1型	日野KC-FS3FRCA型	
	形式	いすゞ10PE1	日野F20C	
	最高出力	360PS/2300r.p.m.	355PS/2200r.p.m.	
	燃料タンク容量	300Lit		
乗車人員	3人(165Kg)			
車両総重量	19,985Kg			

本仕様は改良のため予告なしに変更することがあります。

■圧送性能線図



■作業範囲図



REGISTERED FIRM
NO.0124-ISO 9001

IHI 石川島建機株式会社

東京本部 東京都中央区八重洲2-9-7 (石興ビル) 〒104 (03) 3277-3935

北海道支店 (011) 281-3061	兵庫営業所 (078) 917-1071
東北支店 (022) 236-9461	広島営業所 (082) 245-7660
新潟営業所 (025) 362-2271	高松営業所 (0878) 67-3221
長野営業所 (0263) 26-1822	九州支店 (092) 503-1855
静岡営業所 (054) 287-1911	熊本営業所 (096) 286-1591
中部支店 (052) 561-6801	鹿児島営業所 (0992) 23-1203
富山営業所 (0764) 32-3200	富山営業所 (0764) 33-1545
関西支店 (06) 281-2000	製品展示場

特約店

IHI

318

ブーム付コンクリートポンプ車

IPG115B-8E26/4

- ◆ 最大吐出量115m³/h
- ◆ 国内最長の26mブーム(8トン車クラス)
- ◆ 使いやすいM型4段屈折ブーム
- ◆ ブーム振動の少ないアンローダ式油圧回路
- ◆ ワンレバー式高低圧切換システム



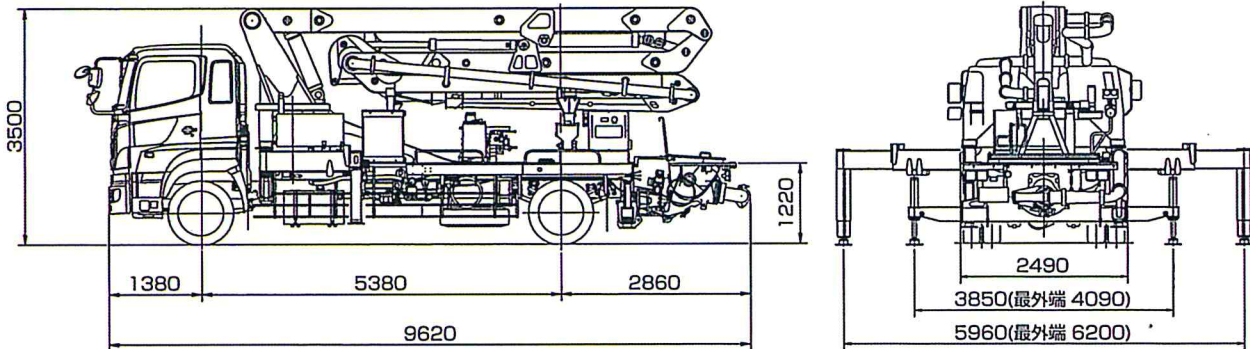
Explore the Engineering Edge

IHI GROUP

石川島建機株式会社

IPG115B-8E26/4 ブーム付コンクリートポンプ車

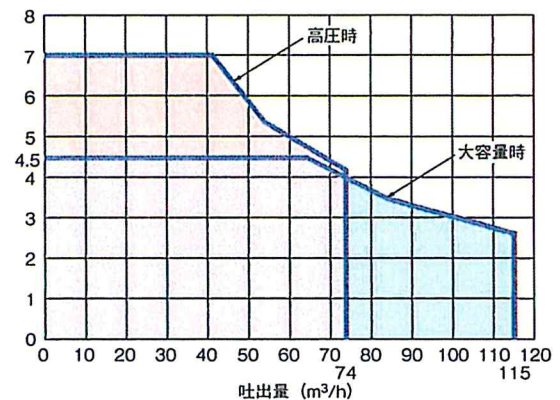
■外形寸法図 (単位: mm)



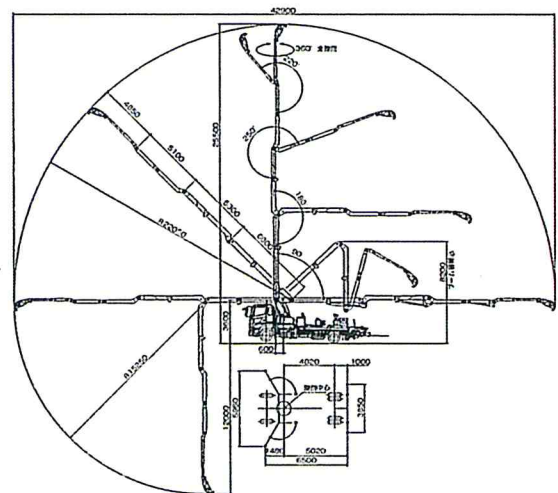
■外形寸法図 (単位: mm)

コンクリートポンプ	名称	IPG115B-8E26/4形コンクリートポンプ		
	型式	揺動弁形・高低切換ピストン式		
	吐出量	大容量時 10~115m³/h 高圧時 10~78m³/h		
	ピストン前面圧	大容量時 4.5MPa(46.0kgf/cm²) 高圧時 7.0MPa(71.8kgf/cm²)		
	最大骨材径	150A	40mm	
		125A	40mm	
		100A	30mm	
	シリンダ径×ストローク	φ220mm×1600mm		
	シリンダ数	2		
	ホッパ容量	0.48m³		
配管洗浄	方式	水洗浄方式		
	水ポンプ	形式	往復動ピストン式	
		締切圧力	6.3MPa(65kgf/cm²)	
		吐出圧力×吐出量	3.9MPa(40kgf/cm²)×320L/min	
	水タンク容量	300L		
ブーム	形式	M形4段屈折式		
	最大水平リーチ	21.45m		
	最大地上高	25.5m		
	作動角度 ×長さ	ブーム(4)	0~220°×4.85m	
		ブーム(3)	0~250°×5.1m	
		ブーム(2)	0~180°×5.3m	
		ブーム(1)	-1.5~90°×6.8m	
	旋回角度	360°全旋回		
	コンクリート輸送管径	125A		
	先端ホース径	125A又は100A		
アウトリガ 操作方式	前	開脚・水平:手動式	垂直:油圧式	
	後	水平:油圧式	垂直:油圧式	
その他	燃料タンク容量	250L		
	乗車定員	3人		
	車両総重量	17,000kg		

■圧送性能線図



■圧送性能線図



- コンクリートポンプを操作するためには、運転に関する特別教育が必要です。
- 年1回特定自主検査を行うことが必要です。
- 定期自主検査(毎日)(毎月)を行うことが必要です。
- 道路を走行する場合は、車両検査に合格した状態で運行してください。

IHI 石川島建機株式会社

特約店

東京本部: 東京都大田区西蒲田8-4-4(岸東海ビル) 〒144-8577 電話(03)5714-8822
http://www.ihikerki.co.jp/

東日本支社 (03)5714-8833	西日本支社 (086)805-8895
北海道支社 (011)881-3101	中部支社 (052)853-6811
東北支社 (022)288-2100	九州支社 (092)502-1801
甲信越営業所 (0263)26-1822	富山営業所 (076)432-3200
静岡営業所 (054)287-1911	



●掲載の写真は、カタログ用に撮影したものであり、実物とは異なる場合があります。本仕様は改良のため予告なく変更することがあります。