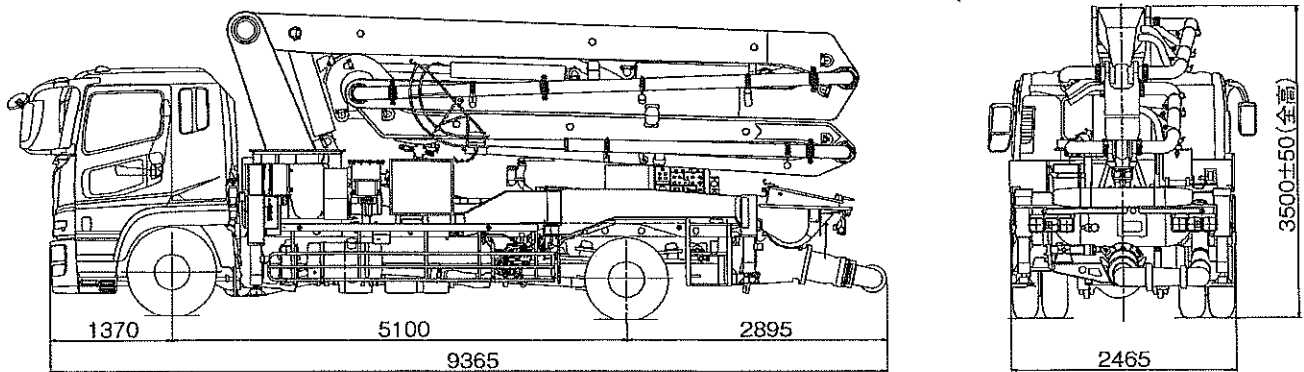


### ■外形図

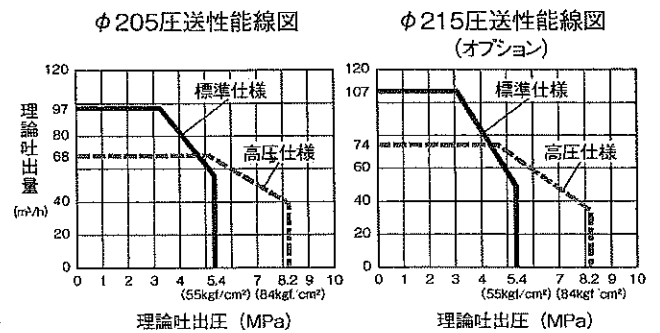


### ■主な仕様

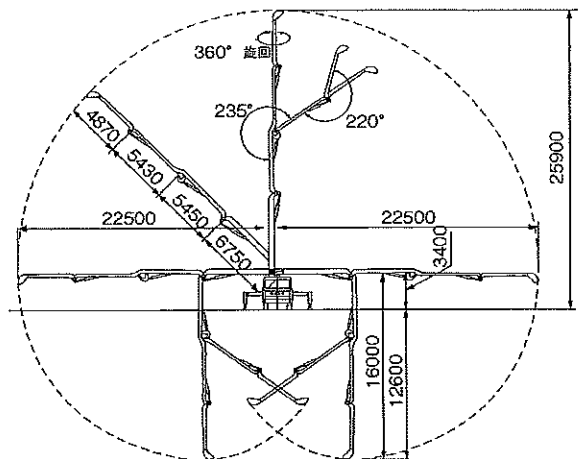
要 目	仕 様				
	コンクリートシリンダ 内径φ215		コンクリートシリンダ 内径φ205(オプション)		
	標準	高圧	標準	高圧	
性能	最大理論吐出量	107m³/h	74m³/h	97m³/h	68m³/h
最高理論吐出圧	5.4MPa (55kgf/cm²)	8.2MPa (84kgf/cm²)	5.4MPa (55kgf/cm²)	8.2MPa (84kgf/cm²)	
残コンクリート排出方法	水洗式(空洗兼用)				
ポンプ本体	コンクリートシリンダ数	2本			
	シリンダ内径×ストローク長	215mm×1,800mm / 205mm×1,800mm			
	ホッパ容量	0.45m³			
	水タンク容量	200ℓ			
シャシ	型 式	三菱BDG-FP50JX			
	ホイールベース	5,100mm			
	エンジン型式	6M70			
	走行時エンジン最大出力/最高回転	235KW(320PS)/2,200rpm			
ブーム仕様	ブーム	全油圧M型4段屈伸式			
	最大長さ	22.5m			
	最大地上高	25.9m			
	仰 角	No.1, -2°~90° No.2, 0°~180° No.3, 0°~235° No.4, 0°~220°			
	旋 回 角 度	360° 全旋回			
	アウトリガ	前: 弓形引出し、垂直油圧式 後: 水平手動旋回、垂直油圧式			
アウトリガ張出寸法	前部アウトリガ 5,400mm 後部アウトリガ 5,400mm				
	車両総質量	約16,995kgf			

●この仕様は予告なく変更することがあります。

### ■性能曲線



### ■ブーム作業範囲図(単位:mm)



## 日エダイヤモンド株式会社

本 社 〒752-0927 山口県下関市長府扇町8番33号  
 TEL 083(249)2650 FAX 083(248)3160  
 URL: <http://www.diacrete.co.jp/>

東北・北海道販売センター 〒980-0022 宮城県仙台市青葉区五橋1丁目7番15号 ビースビル五橋5F  
 TEL 022(213)7155 FAX 022(266)2604

関東販売センター 〒101-0032 東京都千代田区岩本町2丁目11-2 1-ピア岩本町二丁目ビル3F  
 TEL 03(5823)8109 FAX 03(5823)8112

関西・中国販売センター 〒731-0122 広島県広島市安佐南区中筋2丁目7番15号 アヴァンセ中筋  
 TEL 082(876)5585 FAX 082(830)0780