



ピストンクリート®

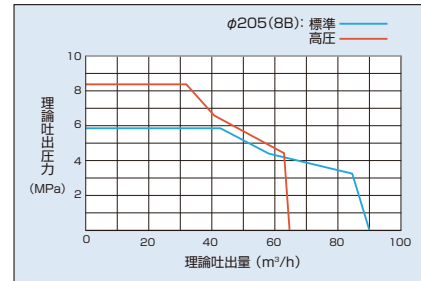
PY90-17

新発売

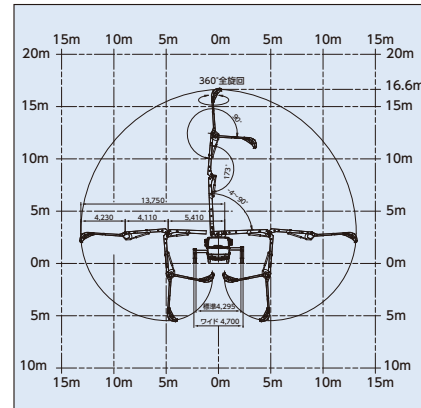
■ 主要諸元

| | | |
|--------|---------------------|---------------------------------------|
| 形式 | PY90-17 | |
| 仕様 | 8B仕様 | |
| 性能 | 最大吐出量 (吐出量×吐出圧力) | 90m ³ /h×5.9MPa |
| | 標準圧送 高圧圧送 | 65m ³ /h×8.5MPa |
| ポンプ本体 | 残コン排出方式 | 水洗 |
| | 最大骨材寸法 | 40mm |
| | コンクリートシリンダ数 | 2 |
| 水ポンプ | シリンダ径×ストローク | φ205(8B)×1,150mm |
| | ホッパ | 容積 0.43m ³ 地上高 約1,290mm |
| ブーム | 形式 | 複動ピストン式 |
| | 最大長さ | 13.7m |
| | 最大地上高 | 16.6m |
| | 旋回角度 | 360°全旋回 |
| アウトリガ | 操作方式 | 電磁油圧式(手動/リモコン両用) |
| | コンクリート輸送管径 | 125A |
| | 形式 | 手動引出し、ジャッキ油圧式 |
| 水タンク容量 | フロント張出スパン | 標準4,295mm/ワイド4,700mm |
| | リヤ張出スパン | 3,050mm |
| その他 | ジャッキ反力 | フロント 88kN(9t) リヤ 88kN(9t) |
| | 操作方式 | コントロールパネルによる集中制御 |
| | 架装シャシ | GVW11t車級 |
| | 車両全長 | 7,550mm |
| | 車両全幅 | 2,240mm |
| | 車両全高 | 2,960mm |
| | 乗員 | 3名 |
| 車両総重量 | 約10,500kg | |

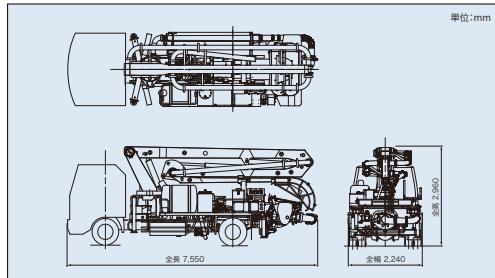
■ 圧送性能



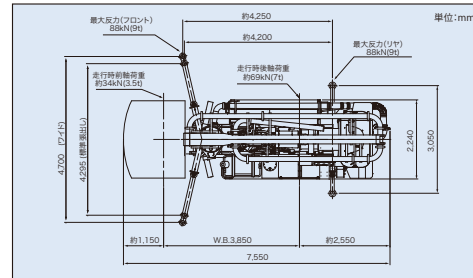
■ ブーム作業範囲図



■ 外観図



■ 設置寸法



インターネットホームページもご利用いただけます。 <http://www.kyokuto.com/>

極東開発工業株式会社 CP(コンクリートポンプ)営業部

本社 兵庫県西宮市甲子園口6-1-45 〒663-8545 TEL(0798) 66-1000
 東京本部 東京都品川区東品川3-15-10 〒140-0002 TEL(03) 5781-9821

| | | |
|-------------------------|-------------------------|-------------------------|
| 北海道支店 TEL(011)251-5701 | 北関東支店 TEL(048)668-7712 | 兵庫営業所 TEL(0798)66-1011 |
| 札幌営業所 TEL(011)251-5701 | 埼玉営業所 TEL(048)668-7712 | 京都営業所 TEL(075)662-1077 |
| 帯広営業所 TEL(0155)21-4373 | 高崎営業所 TEL(027)362-6485 | 中国支店 TEL(082)232-8358 |
| 東北支店 TEL(022)236-6692 | 新潟営業所 TEL(025)244-9161 | 広島営業所 TEL(082)232-8358 |
| 仙台営業所 TEL(022)236-6692 | 甲信営業所 TEL(0263)35-0073 | 岡山営業所 TEL(086)232-7781 |
| 盛岡営業所 TEL(019)656-4300 | 中部支店 TEL(0568)71-2231 | 山陰営業所 TEL(0852)53-0600 |
| 青森営業所 TEL(017)722-0745 | 名古屋営業所 TEL(0568)71-2231 | 四国営業所 TEL(087)815-0450 |
| 福島営業所 TEL(024)934-0663 | 静岡営業所 TEL(054)267-4100 | 松山営業所 TEL(089)913-8860 |
| 首都圏支店 TEL(03)5781-9825 | 北陸営業所 TEL(076)263-6691 | 九州支店 TEL(092)471-1001 |
| 東京営業所 TEL(03)5781-9825 | 富山営業所 TEL(076)443-6177 | 福岡営業所 TEL(092)471-1001 |
| 神奈川営業所 TEL(046)263-7000 | 三重営業所 TEL(059)384-3117 | 熊本営業所 TEL(096)387-7255 |
| 千葉営業所 TEL(043)234-3721 | 関西支店 TEL(0798)66-1011 | 南九州営業所 TEL(099)253-5768 |
| 茨城営業所 TEL(029)227-5162 | 大阪営業所 TEL(0798)66-1011 | 沖縄営業所 TEL(098)879-6611 |

- コンクリートポンプを操作するためには、運転に関する特別教育が必要です。
- 年1回特定自主検査を行う必要があります。
- 定期自主検査(毎日)を行うことが必要です。
- 道路を走行する場合は、車両検査に合格した状態で運行してください。

- 本カタログ掲載の内容は、改良のため予告なく変更することがあります。
- 掲載の写真にはオプション仕様を装備している場合があります。
- 製品のカラーは撮影条件及び印刷インキの都合上、実際の色とは多少異なって見える場合があります。
- ご使用にあたっては、添付の取扱説明書をよくお読みの上、ご使用ください。
- 社名・商品名・ロゴ等は各社の商標、または登録商標です。
- このカタログは、2015年6月印刷のものです。

最大吐出量
90m³/h
最大吐出圧力
8.5MPa

機動力に大型車並の吐出能力。



最大吐出能力の大幅な向上を実現しました。
使いやすいさを保ちながら



写真にはオプション仕様を含みます。
写真撮影用特別色や合成処理があります。