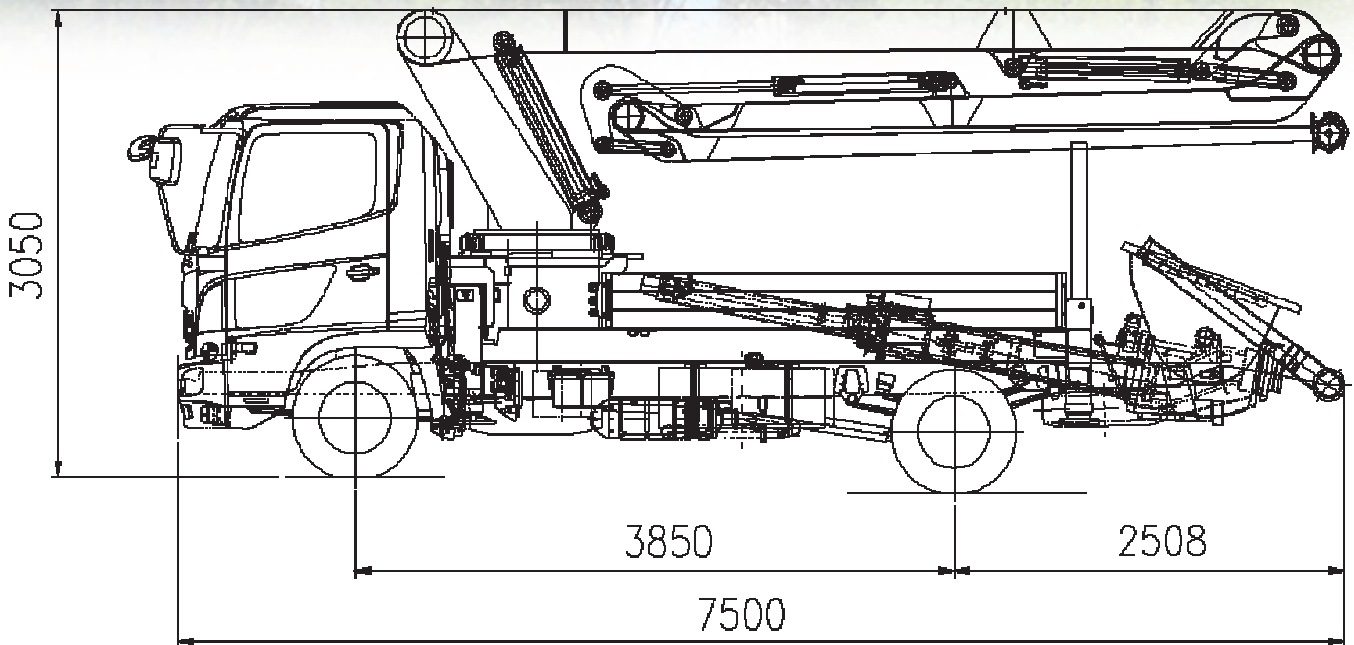


CONCRETE PUMPS

HCP 3Z18

- ・ 8t 限定中型免許で運転できる
- ・ FFH システム採用
- ・ クラス最大の圧送能力
- ・ 北欧 WELDOX 社製超高張力鋼板使用



▲最大吐出圧 80bar (ロッド側)

※シリンダー230φ 使用時 (200φで 106bar ピストン側) .op

▲最大吐出量 90m³/h (理論値)

※シリンダー230φ 使用時 (200φで 70m³/h 理論値)



HCP 3Z18 (JAPAN)

ブームスペック

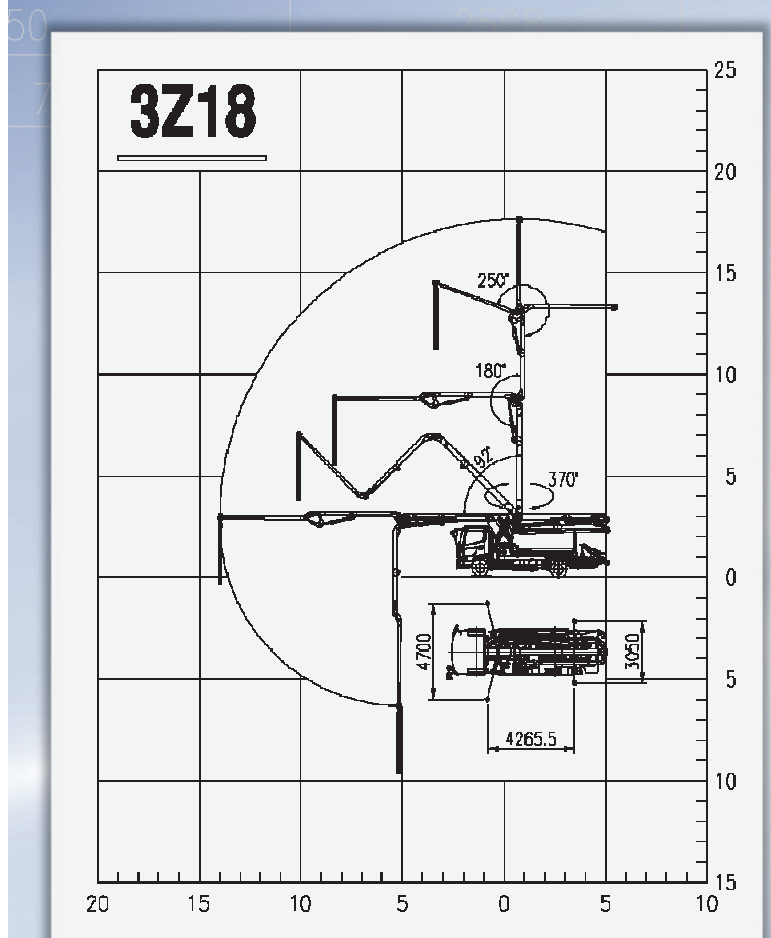
最大地上高	17.7m
最大長さ	14.7m

総合スペック

デリバリーパイプサイズ (ID)	125mm
回転角度 (限定)	370°
エンドホース長さ	4m
エンドホース内径	125mm
アウトリガー (前) 油圧式	4.7m
アウトリガー (後) 油圧式	3.05m

ポンプスペック

吐出量	Rod 側	90 m ³ /hr
	Piston 側	63 m ³ /hr
吐出圧 ★ (option)	Rod 側	54bar
	Piston 側	80bar
コンクリートシリンダー (内径)	230mm	
コンクリートシリンダーストローク	1,100mm	
Drive cylinder size (ID)	110mm	
Rod size	63mm	
1分当たりのスト ローク数	Rod 側	34
	Piston 側	23
ホッパー容量	400L	
ボリュームコントロール	Zero to full	
油圧システム	closed-loop	
油圧回路圧力	350bar	
デリバリーシリンダーサイズ (ID)	D200 x D180 (S2018)	
ロッドサイズ	A4VG125x1	
水タンク	300L	
水ポンプ圧力 (洗浄用)	20bar	



主要パーツ

Rexroth
Bosch Group

HYDAC

WELDOX
HIGH STRENGTH STEEL

HAWE
HYDRAULICS

DOMEX
HIGH STRENGTH STEEL



赤城産業 株式会社

前橋市前橋市鳥羽町 8-6

電話：027-252-6685

メール：info@akagi-cp.com

WEB：akagi-cp.com

電話



メール



WEB

