

ダイヤクリートコンクリートポンプ車

DC-SL1100BD-M26

ダイヤクリート独自のホッパー水洗とピストン背面圧を利用した
短時間でカンタン・確実な洗浄

開閉式のダイヤクリートバルブで
メンテナンス時間短縮

業界トップの最高圧力で
余裕の高強度コンクリート圧送

吸入効率が低いバルブ構造で
確実に行える貧配合打設

使い易さに自信があります!!!

クラス最小サイズなので
狭い現場で大活躍

弓形アウトリガーだから
最小幅で抜群の安定度

シンプルなコントロールパネルで
安全・簡単操作

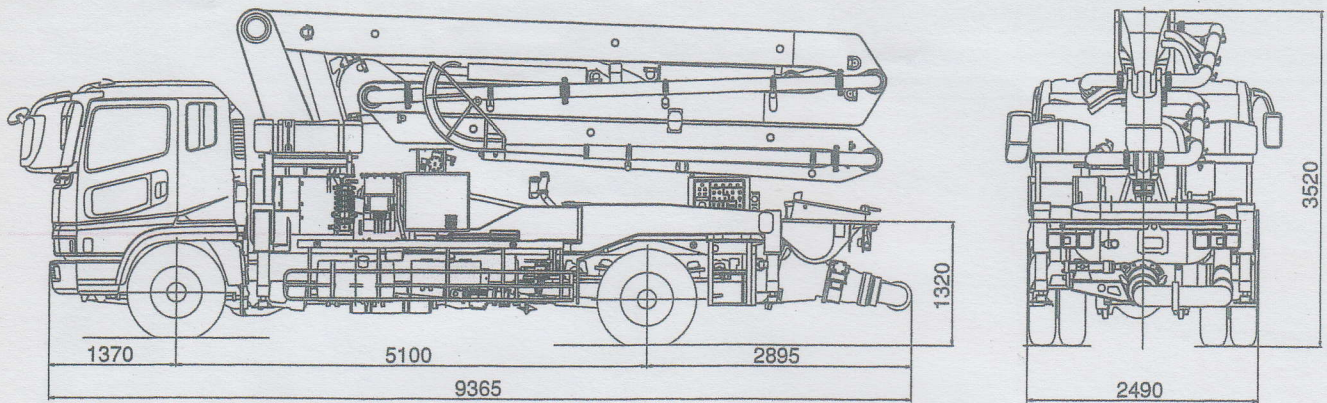
主要消耗部品の共通化で
コスト大幅削減

平成16年新短期排出ガス規制適合車



ダイヤクリート

■外形図

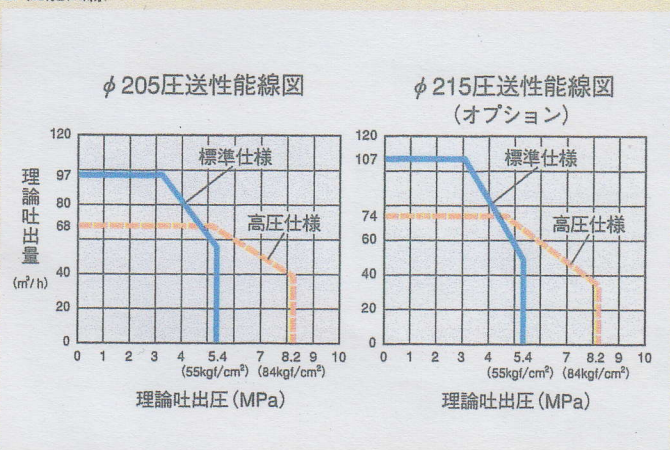


■主な仕様

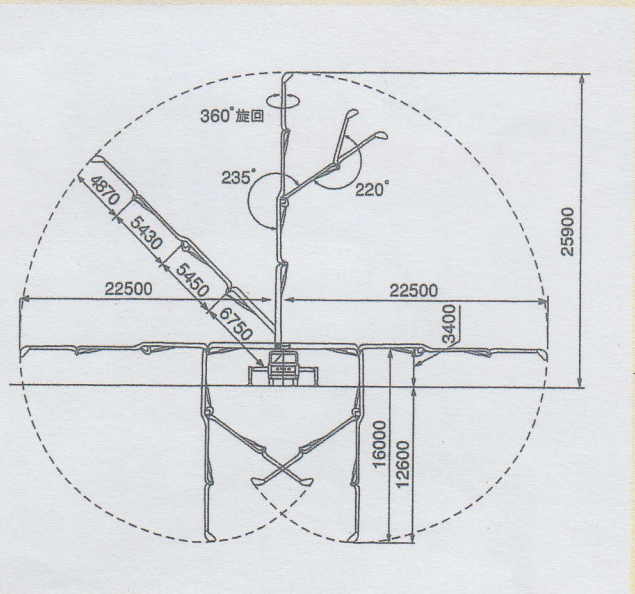
要 目	仕 様				
	コンクリートシリンダ 内径φ205		コンクリートシリンダ 内径φ215(オプション)		
	標 準	高 圧	標 準	高 圧	
性 能	最大理論吐出量	97m ³ /h	68m ³ /h	107m ³ /h	74m ³ /h
最高理論吐出圧	5.4MPa (55kgf/cm ²)	8.2MPa (84kgf/cm ²)	5.4MPa (55kgf/cm ²)	8.2MPa (84kgf/cm ²)	
残コンクリート排出方法	水洗式(空洗兼用)				
ポンプ本体	コンクリートシリンダ数	2本			
シリンダ内径×ストローク長	205mm×1,800mm	215mm×1,800mm			
ホッパ容量	0.45m ³				
水タンク容量	400ℓ (200ℓ+200ℓ)				
型 式	三菱PJ-FP50JX				
シヤン	ホイールベース	5,100mm			
エンジン型式	6M70T1				
走行時エンジン最大出力/最高回転	235KW(320PS)/2,200rpm				
ブーム	全油圧M型4段屈伸式				
最大長さ	22.5m				
最大地上高	25.9m				
ブーム仕様	仰 角	No.1, -2°~90° No.2, 0°~180° No.3, 0°~235° No.4, 0°~220°			
旋 回 角 度	360° 全旋回				
アウトリガ	前:弓形引出し、垂直油圧式 後:水平手動旋回、垂直油圧式				
アウトリガ張出寸法	前部アウトリガ 5,400mm 後部アウトリガ 5,400mm				
車両総質量	約16,995kgf				

●この仕様は予告なく変更することがあります。

■性能曲線



■ブーム作業範囲図 (単位mm)



日エタイヤリフト株式会社

本 社 〒752-0927 山口県下関市長府扇町8番33号
 TEL 0832(49)2650 FAX 0832(48)3160
 URL: <http://www.diacrete.co.jp>

北海道・東北販売センター 〒980-0021 宮城県仙台市青葉区中央4丁目10-14 エノトセービル3F
 TEL 022(213)7155 FAX 022(266)2604

関東販売センター 〒101-0032 東京都千代田区岩本町2丁目11-2 イトピア岩本二丁目ビル3F
 TEL 03(5823)8109 FAX 03(5823)8112