



三菱コンクリートポンプ車

ダイヤクリート A1000BDH

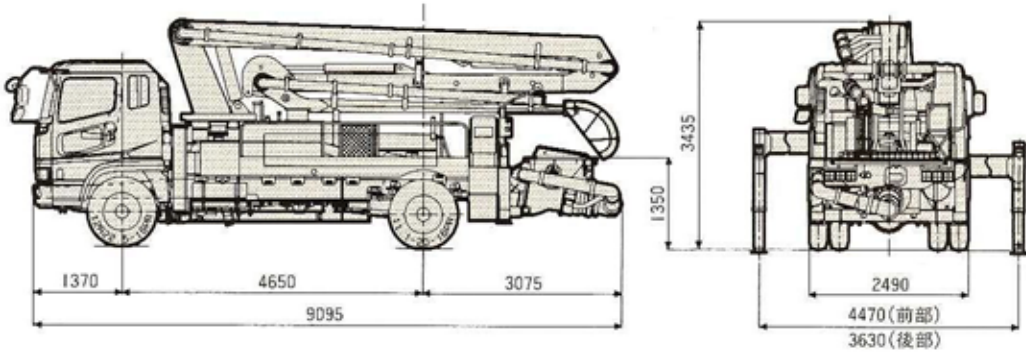
(超高圧仕様車)

最大吐出圧11.9MPa(120kg/cm²)の超高圧ポンプ車

- 地上高21Mのブーム付で大幅に稼働率が向上
- 超高所、超長距離打設で威力を発揮
- ブーム使用時は残コンレス



●外形図 (単位: mm)

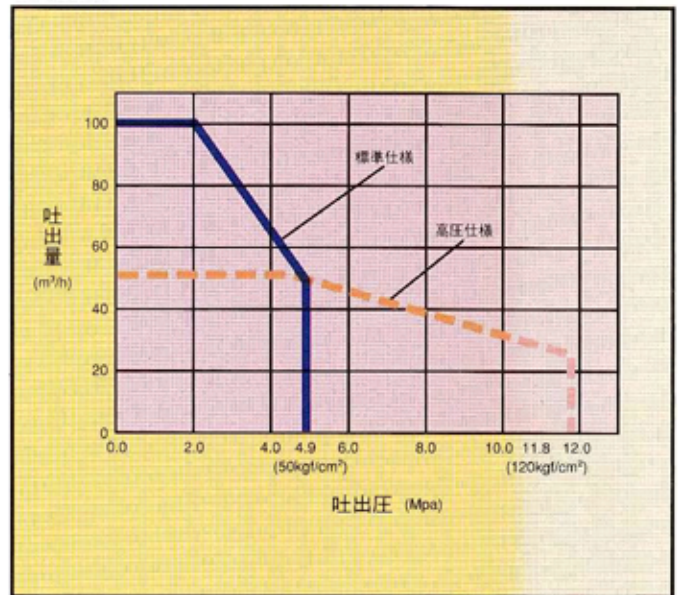


仕様	標準	高圧
最大吐出量	100m ³ /h	51m ³ /h
最大吐出圧	50kg/cm ²	120kg/cm ²
シャーシ	8ton車	
ブーム地上高	20.7m	

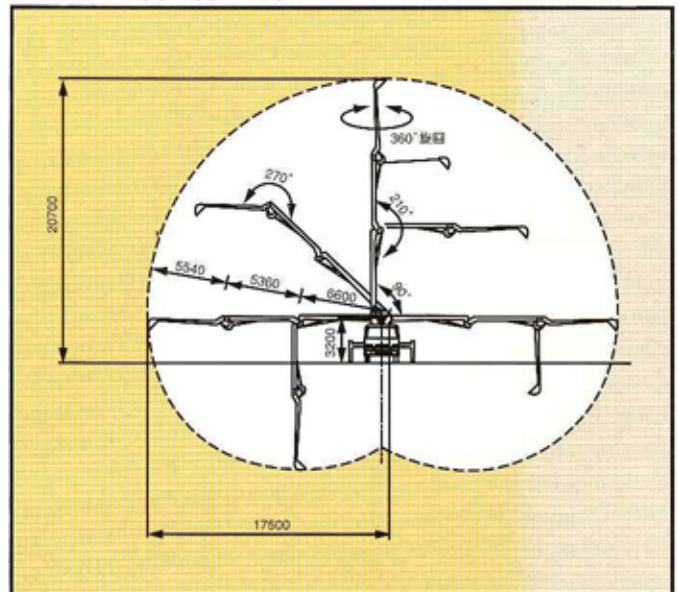
●主な仕様

要 目		仕 様	
		標 準	高 圧
最大吐出量		100m ³ /h	51m ³ /h
最大輸送距離 (水平×垂直)	輸送管 100A	350m×100m	660m×230m
	輸送管 125A	530m×125m	1,020m×280m
	輸送管 150A	745m×145m	1,450m×320m
注 輸送性能はいずれも一般建築用配管の普通コンクリートを30m ³ /hの能力で輸送できる場合を示す。但し垂直は横引き配管 (水平換算100m) を含む。			
残コンクリート排出方法		水洗式 (空洗兼用)	
輸送管径		100A、125A、150A (ブーム使用は100A、125A)	
コンクリートシリンダ数		2個	
シリンダ内径×最大ストローク長		205mm×1,650mm	
ホッパ容量		0.45m ³	
アジテータ最高回転数		38rpm	
水タンク容量		500ℓ	
シャーシ	形 式	三菱KC-FP515J	
	ホイールベース	4,650mm	
	エンジン形式	8DC9	
	走行時エンジン最大出力×最高回転数	310PS×2,200rpm	
ブーム		全油圧3段屈伸Z型ブーム	
最大長さ		17.5m (125A)	
最大地上高		20.7m (125A)	
仰 角		No1, -2°~90° No2, 0°~210° No3, 0°~270°	
旋 回 角 度		360°全旋回	
アウトリガ		前後部共 油圧横開き式	
アウトリガ張出寸法		前部アウトリガ4,470m/m 後部アウトリガ3,630m/m	
車 両 総 重 量		16,105kg	

●性能曲線



●ブーム作業範囲図 (単位: mm)



●この仕様は予告なく変更することがあります。

三菱重工業株式会社

本社 建設機械部
 東京都千代田区丸の内2-5-1 〒100-8315 03(3212)9512
 工場・下関造船所大和町工場
 山口県下関市東大和町2-16-1 〒750-8505 0832(67)7006

お問い合わせ先
 東北海道販売センター 022 (783) 9383
 関東販売センター 03 (3212) 9512
 中部販売センター 052 (363) 3401
 関西販売センター 0729 (62) 9285
 中四国九州販売センター 0832 (67) 7006